

АО БСКБ «Нефтехимавтоматика»

**Аппарат автоматический для определения температуры вспышки в
открытом тигле**

ЛинтеЛ[®] АТВО-21

**Программа и методика аттестации
АИФ 2.821.027 МА**

2021

Содержание

1 Объект аттестации	1
2 Цели и задачи аттестации.....	1
3 Объём аттестации	1
4 Условия и порядок проведения аттестации.....	2
5 Требования безопасности	2
6 Материально-техническое и метрологическое обеспечение аттестации	3
7 Общие положения.....	3
8 Оцениваемые характеристики и расчётные соотношения.....	4
9 Порядок проведения аттестации	4
10 Обработка, анализ и оценка результатов аттестации	7
11 Требования к отчётности	7

1 Объект аттестации

- 1.1 Данный документ распространяется на аппараты для определения температуры вспышки в открытом тигле АТВО-21 (далее – аппарат).
- 1.2 Комплектность аппарата при аттестации должна соответствовать его эксплуатационной документации.

2 Цели и задачи аттестации

При аттестации аппарата определяют соответствие технического состояния аппарата требованиям его эксплуатационной документации и возможность реализовывать методы по ГОСТ 4333, ГОСТ 33141, ISO 2592 и ASTM D92.

3 Объём аттестации

При проведении аттестации должны выполняться операции в последовательности, указанной в таблице 1. Периодичность аттестации аппарата 1 год.

Таблица 1 - Операции при аттестации

Наименование операции	Номер пункта МА	Обязательность проведения операций при аттестации		
		первичной	периодической	повторной
Экспертиза эксплуатационной документации	9.2	Да	Нет	Нет
Внешний осмотр	9.3	Да	Да	Да
Опробование	9.4	Да	Да	Да
Проверка соответствия размеров тиглей требованиям стандартов	9.5	Да	Да	Да
Проверка показаний датчика атмосферного давления	9.5	Да	Да	Да
Проверка поддержания скорости нагрева	9.7.6	Да	Да	Да
Оценка повторяемости и воспроизводимости	9.7.7	Да	Да	Да
Идентификация программного обеспечения	9.8	Да	Да	Да

4 Условия и порядок проведения аттестации

4.1 Аттестацию необходимо проводить в следующих условиях:

4.1.1 Параметры окружающей среды:

- 1) температура окружающего воздуха, °С: от плюс 10 до плюс 35;
- 2) относительная влажность воздуха при температуре +25°С, не более, %: 80.

4.1.2 Параметры питания:

- 1) напряжение, В: от 220 до 230;
- 2) частота переменного тока, Гц: от 47 до 55.

4.1.3 Если аппарат установлен на столе, для защиты от движения воздуха его с трёх сторон окружают щитом или экраном, размеры и параметры экрана указаны в ГОСТ 4333 и ГОСТ 33141.

4.1.4 Если аппарат установлен в вытяжном шкафу, то при проведении испытания вентиляционная заслонка и дверь шкафа должны быть герметично закрыты.

4.1.5 Место установки аппарата должно исключать воздействие тряски, ударов и вибраций, влияющих на нормальную работу.

4.1.6 В месте установки допускается вибрация частотой от 5 до 25 Гц с амплитудой не более 0,1 мм.

4.1.7 Поверхность установки должна быть горизонтальной, в противном случае, вращением регулируемых ножек необходимо добиться горизонтального положения аппарата с помощью уровня.

4.2 Условия прерывания (прекращения) аттестации указаны в тексте операций.

5 Требования безопасности

5.1 При проведении аттестации необходимо выполнять следующие требования безопасности.

1) Обслуживающий персонал должен:

- пройти обучение для работы с аппаратом и получить допуск;
- знать принцип действия аппарата;
- знать правила безопасного обслуживания аппарата;
- знать порядок действий при возникновении сбоя;
- выполнять общие правила работы с электрическими установками с напряжением до 1000 В.

2) Аппарат должен быть заземлен подключением клеммы заземления к контуру заземления.

3) Испытание токсичных продуктов необходимо производить в вытяжном шкафу при соблюдении правил техники безопасности, принятых для работ с токсичными веществами.

4) Запрещается эксплуатация аппарата после попадания жидкостей или посторонних предметов внутрь аппарата до их извлечения.

5) Запрещается прикладывать усилия и препятствовать работе механизмов, расположенных внутри области, защищенной экраном.

6) Запрещается выключать аппарат в течение первых 10 секунд после появления пламени.

В случае воспламенения продукта в штатном режиме аппарат должен погасить пламя автоматически в течение 10 секунд. Если пламя не потушено, необходимо выключить аппарат, накрыть блок нагрева одеялом из огнестойкого материала.

7) Повторное включение аппарата допускается не ранее чем через 5 минут после выключения;

8) Запрещается установка и съем тигля в режимах испытания и подогрева (по ГОСТ 33141).

5.2 К аттестации не допускаются аппараты, не удовлетворяющие требованиям техники безопасности и технически неисправные.

6 Материально-техническое и метрологическое обеспечение аттестации

- 6.1 Средства измерения, применяемые при аттестации, должны иметь свидетельство о поверке (протоколы, клейма) с не истекшим сроком действия.
- 6.2 Средства измерения, рекомендуемые для применения при аттестации аппарата, приведены в таблице 2.

Таблица 2 - Рекомендуемые средства измерений

Оборудование	Диапазон	Точность	Назначение	Рекомендуемые СИ
Секундомер	0...40 мин	КТ 2	Проверка скорости нагрева	Секундомер СОСпр-26-2-000
Барометр	550...800 мм рт.ст.	$\pm 0,8$ мм рт.ст.	Проверка атмосферного давления	Барометр М-67
Штангенциркуль	от 0 до 150 мм	$\pm 0,05$ мм	Проверка размеров тиглей	Штангенциркуль ШЦЦ-II-150-0.05

- 6.3 Средства измерения должны обеспечивать требуемую точность измерения.
- 6.4 Допускается применение других средств измерений, обеспечивающих требуемую точность и диапазон измерения.
- 6.5 Предельно допустимые погрешности измерений, при всех испытаниях не должны превышать величин, указанных в настоящей методике аттестации.
- 6.6 В качестве образцов выбирают СО(стандартный образец), согласно стандарта, по которому будет эксплуатироваться аппарат.

7 Общие положения

- 7.1 Организация и порядок проведения аттестации должны соответствовать требованиям, установленным в ГОСТ Р 8.568-2017.
- 7.2 При аттестации аппарата определяют:
- 1) соответствие точностных характеристик требованиям нормативной документации указанных в таблице 3 АИФ 2.821.027 РЭ;
 - 2) возможность аппарата воспроизводить и поддерживать условия испытаний образцов в соответствии с требованиями нормативной документации на методы испытаний, указанных в п. 2.1 АИФ 2.821.027 РЭ;
 - 3) соответствие внешнего вида, комплектности и технического состояния средств измерений требованиям эксплуатационной документации на них;
 - 4) наличие поверки средств измерений, применяемых при аттестации.
- 7.3 Особенностью при аттестации является то, что точность показаний аппарата проверяется по контрольным образцам.
- 7.4 Требования по безопасности приведены в п.5.
- 7.5 К проведению аттестации аппаратов допускаются лица, прошедшие инструктаж по технике безопасности, ознакомившиеся с настоящей инструкцией и технической документацией на аттестуемый аппарат.

8 Оцениваемые характеристики и расчётные соотношения

Оцениваемые характеристики и расчётные соотношения приведены в таблице 3.

Таблица 3 - Оцениваемые характеристики

Характеристика	Формула расчёта	Используемые показатели
Соответствие геометрических размеров тиглей требованиям стандартов	Согласно стандартов ГОСТ 4333, ГОСТ 33141, ISO 2592 и ASTM D92.	Диапазоны размеров тиглей: - внутренний диаметр тигля (63,5±0,5) мм; - высота резервуара тигля (33,5±0,3) мм; - расстояние от верхней плоскости тигля до риски (9,5±0,5) мм.
Точность показаний датчика атмосферного давления	$\Delta P = P_6 - P_{ap}$, где ΔP – разница между показаниями образцового измерителя атмосферного давления и показаниями встроенного датчика атмосферного давления, мм рт.ст.	P_{ap} – показания встроенного датчика, выводимые на дисплей в режиме подготовки к испытанию, мм рт.ст. P_6 – показания образцового измерителя атмосферного давления, мм рт.ст. Измеритель атмосферного давления считается выдержавшим испытание, если погрешность показания встроенного датчика атмосферного давления (ΔP), не превышает $\pm(1+\alpha)$ мм рт.ст., где α – погрешность образцового измерителя атмосферного давления.
Скорость нагрева	$V = T(i) - T(i-1)$, где V – скорость повышения температуры в °С/мин.	$T(i)$ и $T(i-1)$ – значения температуры, измеренные через каждую минуту.
Повторяемость и воспроизводимость	Согласно стандартов ГОСТ 4333, ГОСТ 33141, ISO 2592 и ASTM D92.	Оценки повторяемости и воспроизводимости проводятся в соответствии с требованиями стандарта.

9 Порядок проведения аттестации

9.1 Условия проведения аттестации

Выполнить требования п. 4.1.

9.2 Экспертиза эксплуатационной документации

На рассмотрение представляют:

- 1) техническое описание и руководство по эксплуатации испытательного оборудования;
- 2) свидетельства о поверке СИ, используемых для проведения испытаний.

Содержание работ по рассмотрению документации и методика приведены в таблице 4.

Таблица 4 - Содержание работ по рассмотрению документации и методика рассмотрения

Содержание работ по рассмотрению представленной документации	Указания по методике рассмотрения
1 Оценка эксплуатационной документации с точки зрения удобства ее использования потребителем	Эксплуатационная документация должна быть составлена в соответствии с ГОСТ 2.601 и ГОСТ 2.610. Проверяют возможность использования документации исполнителем и обслуживающим персоналом. Проверяют наличие в эксплуатационной документации указаний по настройке и устранению возможных неисправностей испытательного оборудования.
2 Предварительная оценка возможности проведения исследований технических характеристик	Проводят оценку метрологического обеспечения испытываемого оборудования, а также определение оптимального интервала времени между периодическими аттестациями.
3 Установление действия свидетельств о поверке	Устанавливают, что срок действия свидетельств о поверке не истек.

9.3 Внешний осмотр

Внешний осмотр производят путем визуальной проверки:

- 1) внешнего вида аппарата и его узлов;
- 2) наличия комплектности эксплуатационной документации;
- 3) комплектности и маркировки аппарата в соответствии с эксплуатационной документацией;
- 4) отсутствия явных механических повреждений и дефектов.

9.4 Опробование

При опробовании проверяют:

- 1) соблюдение требований безопасности и условий аттестации;
- 2) возможность включения, выключения и функционирования аппарата;
- 3) работоспособность органов управления;
- 4) функционирование дисплея;
- 5) правильность и надежность заземления.

Технически неисправный аппарат к аттестации не допускается.

9.5 Проверка соответствия размеров тиглей требованиям стандартов

Размеры тиглей измерить штангенциркулем ШЦ-II-150-0,05 ГОСТ 166-89. Они должны соответствовать следующим размерам, показанным на рисунке 1.

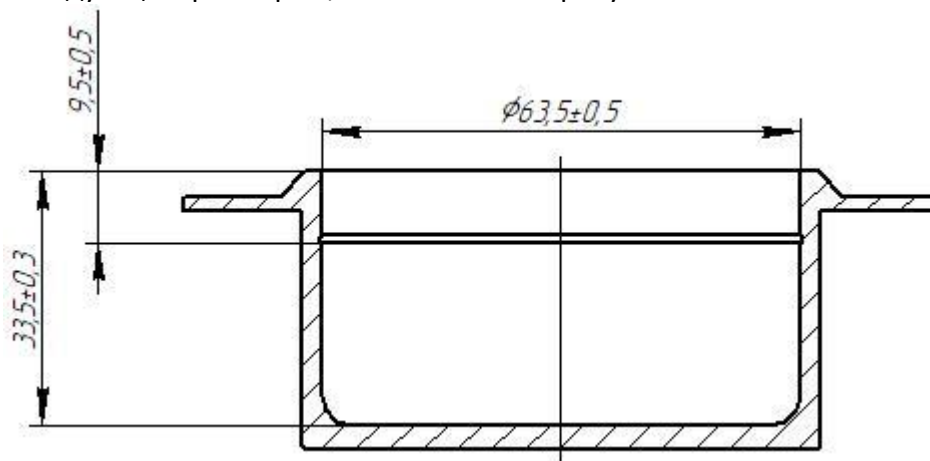


Рисунок 1 – Основные размеры тигля

Результаты измерений записать в таблицу по Форме А1 (ПРИЛОЖЕНИЕ А).

Отклонение размеров тигля не должно превышать значений стандартов: ГОСТ 4333, ГОСТ 33141, ISO 2592, ASTM D92 плюс погрешность штангенциркуля.

9.6 Проверка показаний датчика атмосферного давления

9.6.1 Вычислить разницу между показаниями образцового измерителя атмосферного давления и показаниями встроенного датчика атмосферного давления по следующей формуле:

$$\Delta P = P_6 - P_{ап}, \text{ где}$$

$P_{ап}$ - показания встроенного датчика, выводимые на дисплей в режиме подготовки к испытанию, мм рт.ст.;

P_6 – показания образцового измерителя атмосферного давления, мм рт.ст..

9.6.2 Если ΔP , не превышает $\pm(1+\alpha)$ мм рт.ст., где α – погрешность образцового измерителя атмосферного давления, измеритель атмосферного давления считается выдержавшим испытание.

9.6.3 Если ΔP превысила $\pm(1+\alpha)$ мм рт.ст., допускается выполнить подстройку датчика атмосферного давления (согласно руководству по эксплуатации АИФ 2.821.027 РЭ, раздел А6 «Калибровка датчиков»), после чего повторить настоящий пункт методики аттестации.

Полученные результаты записать в соответствующую графу таблицы по Форме А2 (ПРИЛОЖЕНИЕ А).

9.7 Проверка работоспособности

ВНИМАНИЕ

Для экономии времени и сокращения затрат при аттестации, проверка работоспособности выполняется только для тех условий(методов и продуктов), в которых эксплуатируется аппарат.

9.7.1 Если используемые продукты принадлежат к одному температурному диапазону, приведённому в п.6.6, проверка выполняется с любым продуктом из этой группы.

9.7.2 Если используемые продукты принадлежат к разным температурным диапазонам, приведённым в п.6.6, проверка выполняется для одного продукта из каждого температурного диапазона.

9.7.3 Для проверки работоспособности аппарата выбирается СО (стандартный образец) – стабильный нефтепродукт или индивидуальный углеводород, или другое стабильное вещество, температура вспышки которого заведомо определена.

9.7.4 СО выбирают таким образом, чтобы температура вспышки попадала в диапазон из п.6.6.

9.7.5 Порядок проведения испытания:

- 1) выбрать продукт, принадлежащий к требуемому температурному диапазону, приведённому в п.6.6;
- 2) выполнить действия, описанные в подразделе 4.4 АИФ 2.821.027 РЭ, указав предполагаемую температуру вспышки, соответствующую температуре вспышки испытываемого образца;
- 3) после запуска испытания при достижении температуры продукта выше 50°C от начальной температуры начать контролировать показания встроенного цифрового измерителя через каждую минуту и записывать в таблицу Таблица – Форма А Приложения А до окончания испытания;
- 4) нажать кнопку **[Стоп]**, если вспышки не произошло при достижении температуры продукта на 10 °С выше предполагаемой температуры вспышки;
- 5) полученные результаты испытания записать в соответствующую графу таблицы Таблица – Форма А или таблицы Таблица ПРИЛОЖЕНИЯ А (в зависимости от стандарта, по которому выполняется испытание).

9.7.6 Проверка поддержания скорости нагрева

Скорость нагрева продукта определяется на основании данных таблицы по Форме А3 ПРИЛОЖЕНИЯ А, и вычисляется по формуле:

$$V=T(i) - T(i-1), \text{ где}$$

V – скорость повышения температуры, °С/мин;

$T(i)$ и $T(i-1)$ – значения температуры, измеренные через каждую минуту, °С.

Скорость нагрева должна соответствовать диапазонам, приведённым в таблице 3 АИФ 2.821.027 РЭ.

9.7.7 Оценка повторяемости и воспроизводимости

Произвести оценку повторяемости и воспроизводимости на СО в соответствии с требованиями стандарта, по которому выполняется испытание.

Результаты испытаний записать в соответствующую графу таблицы по Форме А4-А5(ПРИЛОЖЕНИЕ А)

9.8 Идентификация программного обеспечения

Идентификация проводится для проверки соответствия программного обеспечения аппарата аттестованному. Проверку производить в следующем порядке:

- 1) Включить аппарат.

- 2) После выхода в режим ожидания последовательно нажать кнопки: [Меню], [Об аппарате].
- 3) В появившемся окне указаны версия и контрольная сумма программного обеспечения. Они должны соответствовать указанным в паспорте на аппарат.

10 Обработка, анализ и оценка результатов аттестации

Аппарат считается выдержавшим испытание, если все фактические точностные характеристики соответствуют требованиям его эксплуатационной документации.

11 Требования к отчётности

Положительные результаты аттестации оформляются в соответствии с требованиями ГОСТ Р 8.568-2017.

ПРИЛОЖЕНИЕ А. АТТЕСТАЦИОННЫЕ ТАБЛИЦЫ

Таблица – Форма А1 – Проверка размеров тигля

Параметр	Допустимые значения, мм	Измеренные значения, мм	
Внутренний диаметр тигля	$(63,5 \pm 0,5)^{+*}$		
Высота резервуара тигля	$(33,5 \pm 0,3)^{+*}$		
Расстояние от верхней плоскости тигля до риски	$(9,5 \pm 0,5)^{+*}$		

* погрешность образцового штангенциркуля

Таблица – Форма А2 – Проверка встроенного датчика атмосферного давления

Параметр	Значение
Показания встроенного датчика атмосферного давления, мм рт. ст.	
Показания образцового измерителя атмосферного давления, мм рт. ст.	
Отклонение, мм рт. ст.	
Допустимое отклонение, мм рт. ст.	$\pm(1 + \alpha)$, где α - погрешность образцового барометра

Таблица – Форма А3 – Проверка скорости нагрева

Время, мин	Температура продукта, °С	Скорость нагрева $V=(T(i)-T(i-1))$, °С/мин
0		
1		
2		
3		
4		
5		
6		
...		

Таблица – Форма А4 – Проверка повторяемости и воспроизводимости (ГОСТ 4333, ГОСТ 33141)

Продукт	№ испытания	Результат определения Т вспышки, °С	Результат испытания (сред.арифм.) Т вспышки, °С	Повторяемость, °С	Воспроизводимость, °С
	1				
	2				
	3				
	4				

Таблица – Форма А5 – Проверка повторяемости и воспроизводимости (ASTM D92, ISO2592)

Продукт	№ испытания	Результат испытания Т вспышки, °С	Повторяемость, °С	Воспроизводимость, °С
	1			
	2			