

**Зажимы образцов при испытаниях по «Грэб» - методу на машине**

*ЛинтеЛ*<sup>®</sup> МРП-20

**Руководство по эксплуатации**

**АИФ 4.078.016-02 РЭ**

**СОДЕРЖАНИЕ**

<b>1 ОПИСАНИЕ И РАБОТА .....</b>	<b>3</b>
1.1 Назначение.....	3
1.2 Технические характеристики .....	3
1.3 Устройство и работа .....	3
<b>2 ПОДГОТОВКА К ЭКСПЛУАТАЦИИ .....</b>	<b>4</b>
2.1 Внешний осмотр .....	4
<b>3 ИСПОЛЬЗОВАНИЕ ПО НАЗНАЧЕНИЮ .....</b>	<b>5</b>
3.1 Дополнительное оборудование и материалы.....	5
3.2 Эксплуатационные ограничения .....	5
3.3 Подготовка к работе .....	5
3.4 Порядок установки образцового динамометра .....	6
<b>4 ТЕХНИЧЕСКОЕ ОБСЛУЖИВАНИЕ.....</b>	<b>7</b>
4.1 Перечень операций .....	7
4.2 Компенсация механики .....	7
<b>5 ХРАНЕНИЕ И ТРАНСПОРТИРОВАНИЕ.....</b>	<b>8</b>
5.1 Хранение.....	8
5.2 Транспортирование .....	8

Руководство по эксплуатации содержит сведения о конструкции, принципе действия, характеристиках зажимов образцов при испытаниях на разрыв по «Грэб»-методу в машине ЛинтеЛ® МРП-20 и указания, необходимые для их правильной и безопасной эксплуатации.

## 1 ОПИСАНИЕ И РАБОТА

### 1.1 Назначение

Зажимы предназначены для зажима испытуемого образца при испытаниях на разрыв по «Грэб»-методу в машине для испытаний на разрыв и продавливание ЛинтеЛ® МРП-20.

### 1.2 Технические характеристики

1.2.1 Эксплуатационные характеристики зажимов указаны в таблице 1.

Таблица 1 – Эксплуатационные характеристики

Характеристика	Единица измерения	Значение
Максимальное усилие растяжения образца	кН	10
Максимальное усилие сжатия зажимов	кН	30
Максимальная зажимная толщина образца	мм	30
Максимальная ширина образца	мм	25
Длина образца	мм	200
Максимальное время зажатия	сек	30

1.2.2 Массо-габаритные характеристики зажимов указаны в таблице 2.

Таблица 2 – Массо-габаритные характеристики

Характеристика	Единица измерения	Значение
Масса зажимов	кг	2х12
Размеры зажимов (ширина х высота х длина)	мм	177х237х158

### 1.3 Устройство и работа

1.3.1 Комплектность поставки

- 1) Зажимы образцов для испытаний по «Грэб» - методу АИФ 4.078.016-02.
- 2) Тензодатчик с наибольшим пределом измерения 10 кН.
- 3) Эксплуатационные документы:
  - Руководство по эксплуатации АИФ 4.078.016-02 РЭ;
  - Паспорт АИФ 4.078.016-02 ПС.
- 4) Комплект принадлежностей.

1.3.2 Общие сведения

Зажимы являются вспомогательным оборудованием для машины ЛинтеЛ® МРП-20.

Общий вид зажимов представлен на рисунке 1.

**Тензодатчик 1** крепится к **неподвижной траверсе 9** с помощью **переходника 11** и **гайки 10**. **Верхний зажим 3 АИФ 6.272.042-01** закреплен к **тензодатчику 1** с помощью **цапфы верхней 2**, **нижний зажим 6 АИФ 6.272.042** к **траверсе подвижной 7** с помощью **винта 7**. Образцы заправляют в **зажимы 3 АИФ 6.272.042-01, 6 АИФ 6.272.042** так, чтобы продольные оси зажимов и ось образца совпадали между собой. **Зажимы 3 АИФ 6.272.042-01, 6 АИФ 6.272.042** равномерно затягивают, чтобы исключалось проскальзывание образца в процессе испытания, но при этом не происходило его разрушения в месте закрепления.

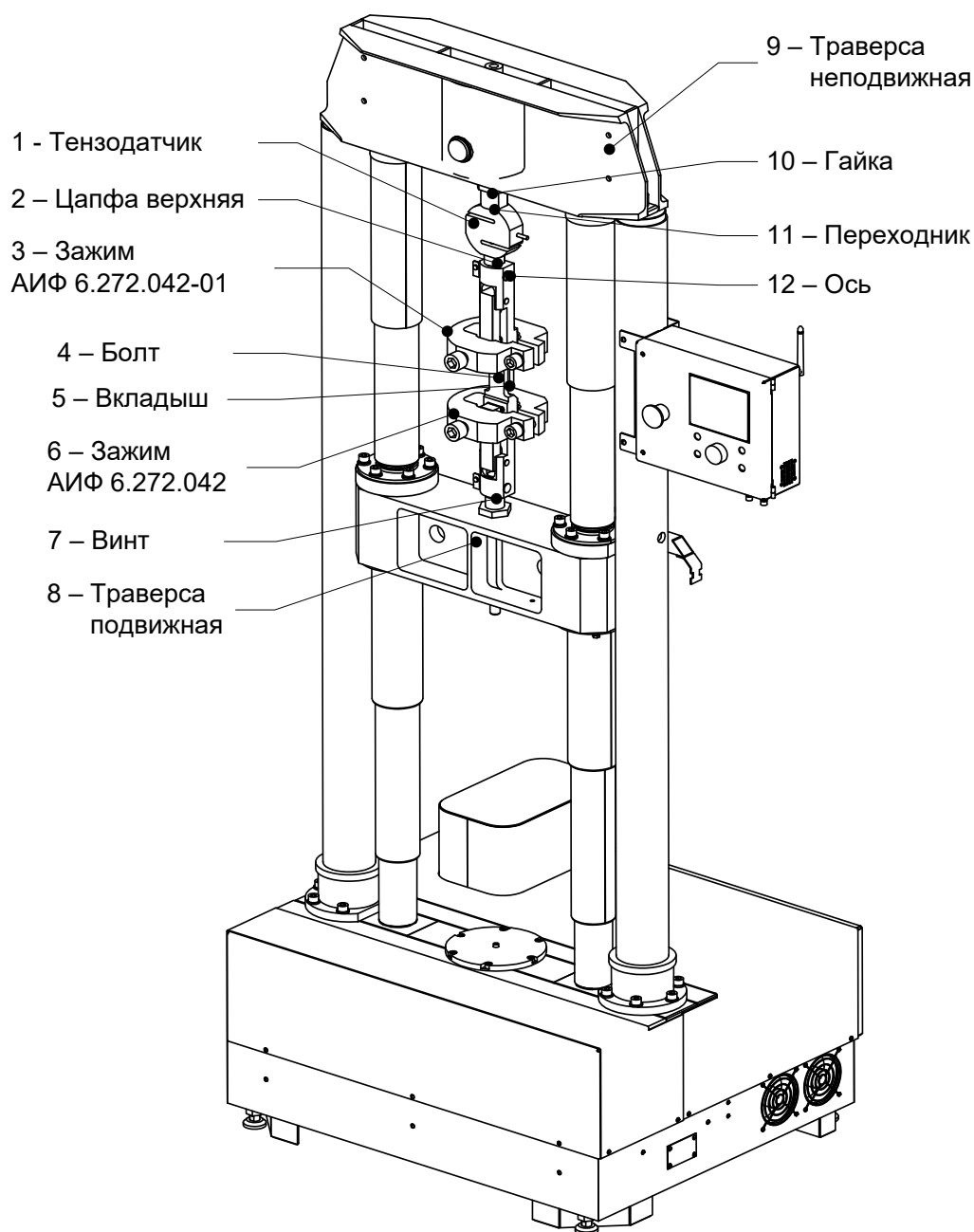


Рисунок 1 – Общий вид зажимов, установленных в МРП-20

## 2 ПОДГОТОВКА К ЭКСПЛУАТАЦИИ

### 2.1 Внешний осмотр

Перед началом эксплуатации зажимов:

- 1) освободить зажимы от упаковки;
- 2) проверить комплектность поставки;
- 3) выполнить внешний осмотр зажимов на наличие повреждений;
- 4) проверить наличие сопроводительной документации.

На все дефекты составляется соответствующий акт.

### 3 ИСПОЛЬЗОВАНИЕ ПО НАЗНАЧЕНИЮ

#### 3.1 Дополнительное оборудование и материалы

Для обслуживания зажимов при испытаниях образца требуется следующий инструмент, приведенный в таблице 3.

Таблица 3 – Список инструментов для обслуживания зажимов

Инструмент	Назначение	Пункт РЭ
шестигранник угловой 17 мм	установка образца в нижний и верхний зажимы	3.3.6, 3.3.7
линейка 500 мм ГОСТ 427-75	измерение расстояния между зажимами	3.3.4

#### 3.2 Эксплуатационные ограничения

- 1) зажимы требуют аккуратного обращения и ухода в процессе эксплуатации и обслуживания;
- 2) запрещается нахождение посторонних предметов в зажимах;
- 3) лица, допущенные к работе с зажимами, должны иметь соответствующую квалификацию и подготовку;
- 4) при работе с устройством обслуживающий персонал должен выполнять общие правила работы с электрическими установками с напряжением до 1000 В;
- 5) режим работы зажимов повторно-кратковременный;
- 6) обслуживающий персонал должен:
  - пройти обучение для работы с зажимами и получить допуск;
  - знать принцип действия;
  - знать правила безопасного обслуживания.

#### 3.3 Подготовка к работе

- 3.3.1 Траверсу подвижную 8 опустить вниз (см. рисунок 1, страница 4).
- 3.3.2 Верхний зажим 3 АИФ 6.272.042-01 закрепить к тензодатчику 1 с помощью цапфы верхней 2, установить в отверстие ось 12 (см. рисунок 1, страница 4).
- 3.3.3 Нижний зажим 6 АИФ 6.272.042 закрепить к траверсе подвижной 8 с помощью винта 7, установить в отверстие ось 12 (см. рисунок 1, страница 4).
- 3.3.4 Траверсу подвижную 8 поднимать до тех пор, пока расстояние между зажимами не составит 100 мм (см. рисунок 1, страница 4). Расстояние можно измерить, например, с помощью измерительной линейки 500 мм ГОСТ 427-75.
- 3.3.5 Установить вкладыш 5 и зафиксировать его болтом 4. Выкрутить болт 4 и удалить вкладыш 5.
- 3.3.6 Зажать один конец образца в верхнем зажиме 3 АИФ 6.272.042-01 (см. рисунок 1, страница 4) завинчивая винт с помощью комбинированного ключа.
- 3.3.7 Зажать другой конец образца в нижнем зажиме 6 АИФ 6.272.042 (см. рисунок 1, страница 4) завинчивая винт с помощью комбинированного ключа, избегая провисания или натягивания образца.
- 3.3.8 Подключить разъем тензодатчика 1 (см. рисунок 1, страница 4) к разъему верхнего датчика усилия 4 (см. рисунок 2, страница 6) на блоке управления МРП-20.
- 3.3.9 Если оснастка устанавливается в МРП-20 впервые, выполнить п. 3.4, страница 6 настоящего руководства.

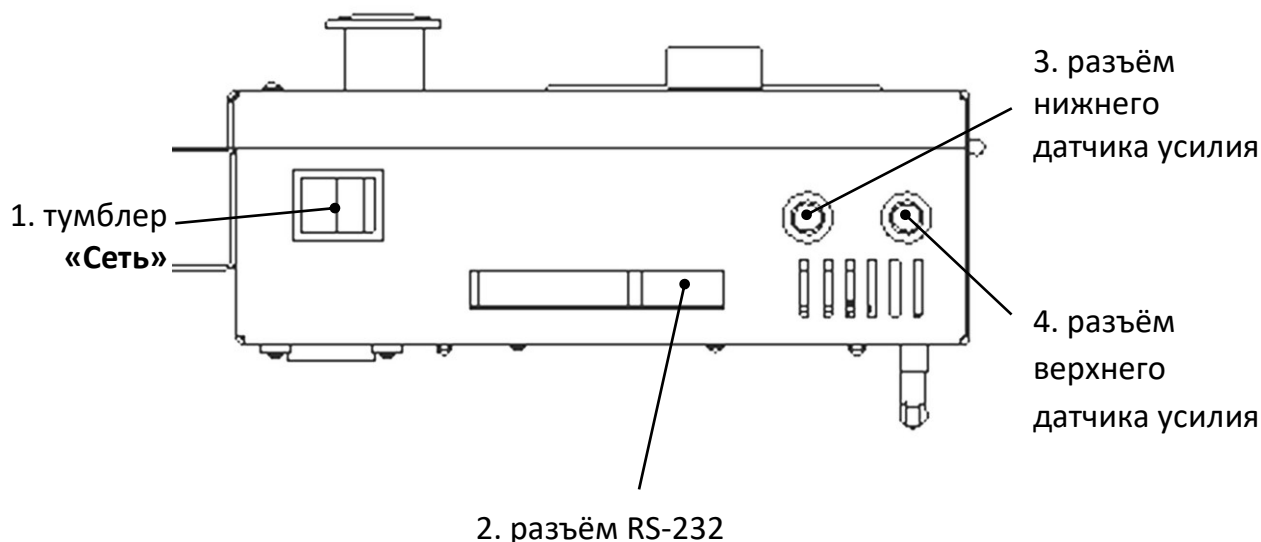


Рисунок 2 - Блок управления. Вид снизу

### 3.4 Порядок установки образцового динамометра

- 1) снять зажимы;
- 2) вкрутить переходник (состоит из гаек 2, 2а и шпильки 3, см. рисунок 3, страница 7) для крепления динамометра к тензодатчику 1 (см. рисунок 3, страница 7);
- 3) вкрутить образцовый динамометр 4 (см. рисунок 3, страница 7);
- 4) траверсу подвижную 8 опустить вниз (см. рисунок 3, страница 7);
- 5) вкрутить втулки 6, 7 к траверсе подвижной согласно рисунку 3, страница 7;
- 6) поднимать траверсу подвижную 8 до тех пор, пока отверстие проушины образцового динамометра 4 не совместится с отверстием втулки 6 (см. рисунок 3, страница 7);
- 7) вставить ось 5 в отверстие (см. рисунок 3, страница 7);
- 8) выполнить п.5.5 АИФ 2.782.012 РЭ МРП-20.

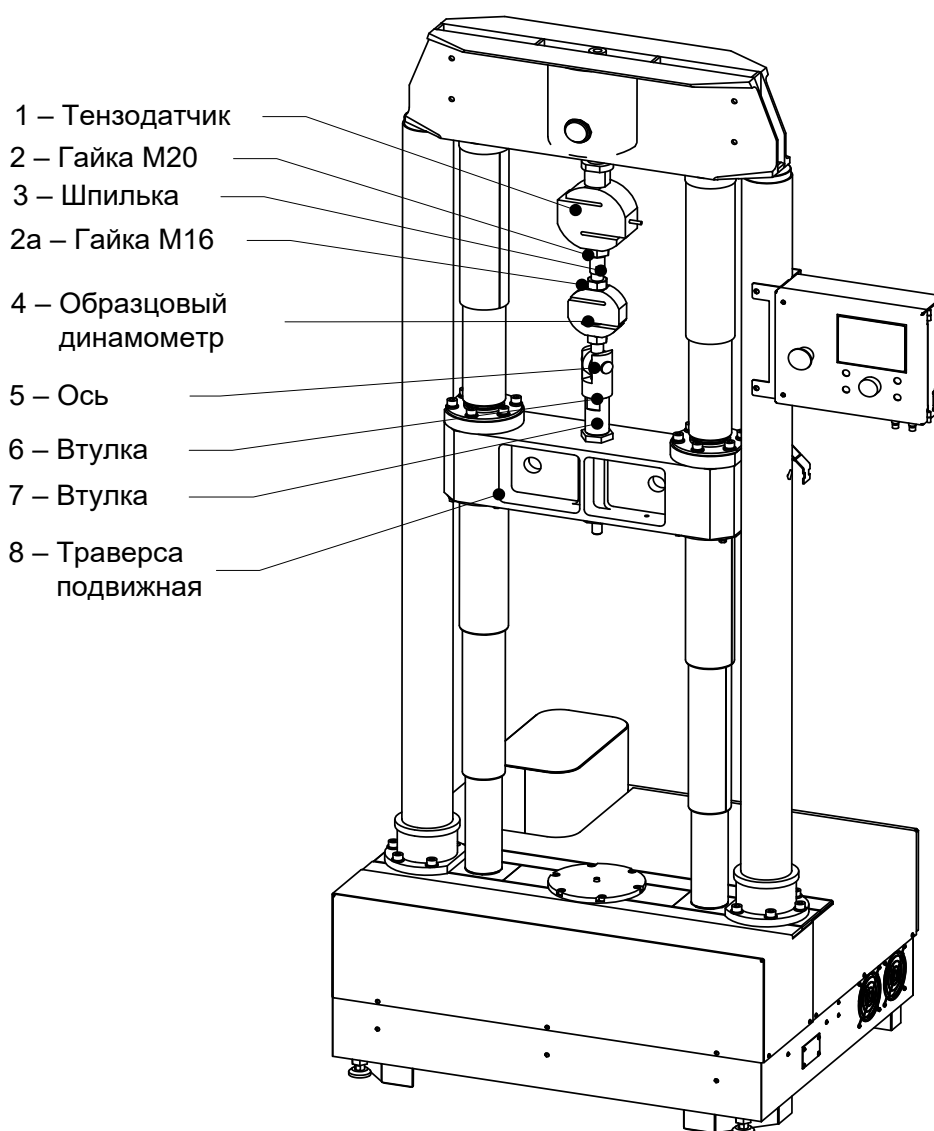


Рисунок 3 – Установка образцового динамометра

## 4 ТЕХНИЧЕСКОЕ ОБСЛУЖИВАНИЕ

### 4.1 Перечень операций

Перечень операций технического обслуживания представлен в таблице 4.

Таблица 4 – Перечень операций

Операция	Пункт	Периодичность
Компенсация механики	4.2	при замене тензодатчика

### 4.2 Компенсация механики

- 1) траверсу подвижную опустить вниз;
- 2) поднимать траверсу подвижную до тех пор, пока отверстие верхнего зажима 3 АИФ 6.272.042-01 не совместится с отверстием нижнего зажима 6 АИФ 6.272.042;
- 3) установить вкладыш 4 и болт 5 в зажимы 3 АИФ 6.272.042-01, 6 АИФ 6.272.042 согласно рисунку 4, страница 8;
- 4) затянуть болт 5 (см. рисунок 4, страница 8)
- 5) выполнить п.5.6 АИФ 2.782.012 РЭ МРП-20.

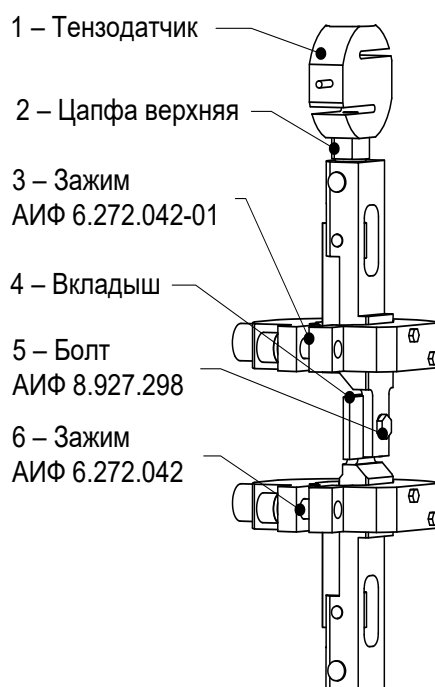


Рисунок 4 – Компенсация механики

## 5 ХРАНЕНИЕ И ТРАНСПОРТИРОВАНИЕ

### 5.1 Хранение

- 5.1.1 Условия хранения устройства в части воздействия климатических факторов должны соответствовать группе «Л» ГОСТ 15150-69.
- 5.1.2 Устройство должно храниться в закрытых отапливаемых помещениях в упаковке на стеллажах, не подвергающихся вибрациям и ударам.
- 5.1.3 Устройство должно храниться при температуре воздуха от +5 °С до +40 °С и относительной влажности воздуха 80 % при +25 °С.
- 5.1.4 Хранение устройства без упаковки не допускается.
- 5.1.5 Срок хранения устройства 6 лет.
- 5.1.6 Устройство консервируется согласно варианту ВЗ-10 ГОСТ 9.014-78, вариант упаковки – ВУ-5.
- 5.1.7 Если после распаковывания устройство не применялось по своему прямому назначению, то хранить его необходимо в чехле из полиэтилена ГОСТ 10354-82.

### 5.2 Транспортирование

- 5.2.1 Условия транспортирования устройства в части воздействия климатических факторов должны соответствовать группе условий хранения 5 (ОЖ4) по ГОСТ 15150-69.
- 5.2.2 Устройство разрешается транспортировать всеми видами транспорта в крытых транспортных средствах (авиационным транспортом в отапливаемых герметизированных отсеках) на любое расстояние.