

**АО БСКБ «Нефтехимавтоматика»**

**Аппарат для дегазации состаренного под давлением битума**

*ЛинтеЛ*<sup>®</sup> ПСБВ-10

**Программа и методика аттестации**

**АИФ 2.772.027 МА**



## Содержание

<b>1 Объект аттестации .....</b>	<b>1</b>
<b>2 Цели и задачи аттестации .....</b>	<b>1</b>
<b>3 Объём аттестации .....</b>	<b>1</b>
<b>4 Условия и порядок проведения аттестации .....</b>	<b>2</b>
<b>5 Требования безопасности.....</b>	<b>2</b>
<b>6 Материально-техническое и метрологическое обеспечение аттестации .....</b>	<b>2</b>
<b>7 Общие положения .....</b>	<b>3</b>
<b>8 Оцениваемые характеристики и расчётные соотношения .....</b>	<b>3</b>
<b>9 Порядок проведения аттестации.....</b>	<b>4</b>
<b>10 Обработка, анализ и оценка результатов аттестации .....</b>	<b>9</b>
<b>11 Требования к отчётности .....</b>	<b>9</b>

### 1 Объект аттестации

- 1.1 Данный документ распространяется на аппараты дегазации состаренного под давлением битума ПСБВ-10 (далее – аппарат).
- 1.2 Комплектность аппарата при аттестации должна соответствовать его эксплуатационной документации.

### 2 Цели и задачи аттестации

При аттестации аппарата определяют соответствие технического состояния аппарата требованиям его эксплуатационной документации и возможность реализовывать методы по ГОСТ Р 58400.5, ASTM D6521.

### 3 Объём аттестации

При проведении аттестации должны выполняться операции в последовательности, указанной в таблице 1. Периодичность аттестации аппарата 1 год.

Таблица 1 - Операции при аттестации

Наименование операции	Номер пункта МА	Обязательность проведения операций при аттестации		
		первичной	периодической	повторной
Экспертиза эксплуатационной документации	9.2	Да	Нет	Нет
Внешний осмотр	9.3	Да	Да	Да
Опробование	9.4	Да	Да	Да
Проверка точности измерения температуры	9.5	Да	Да	Да
Проверка точности поддержания температуры	9.5	Да	Да	Да
Проверка точности измерения давления	9.6	Да	Да	Да
Проверка точности поддержания давления	9.6	Да	Да	Да
Проверка точности измерения времени плавления	9.7	Да	Да	Да
Проверка точности измерения времени дегазации	9.8	Да	Да	Да
Идентификация программного обеспечения	9.9	Да	Да	Да

#### 4 Условия и порядок проведения аттестации

4.1 Аттестацию необходимо проводить в следующих условиях:

4.1.1 Параметры окружающей среды:

- 1) температура окружающего воздуха, °С: от плюс 10 до плюс 35;
- 2) относительная влажность воздуха, не более, %: 80;
- 3) давление, мм рт.ст.: от 680 до 800.

4.1.2 Параметры питания:

- 1) напряжение от 187 до 253В;
- 2) частота переменного тока от 49 до 51 Гц.

4.1.3 Место установки аппарата должно исключать воздействие тряски, ударов и вибраций, влияющих на нормальную работу.

4.1.4 Аппарат необходимо установить строго горизонтально при помощи уровня.

4.2 Условия прерывания (прекращения) аттестации указаны в тексте операций.

#### 5 Требования безопасности

5.1 При проведении аттестации необходимо выполнять следующие требования безопасности:

- 1) клемма «Земля» на основании аппарата должна быть подключена к внешней заземляющей шине;
- 2) лица, допущенные к работе с аппаратом, должны иметь подготовку по технике безопасности при работе с устройствами подобного типа;
- 3) повторное включение аппарата допускается не ранее чем через 5 минут после выключения;
- 4) во избежание получения ожогов запрещается прикасаться открытыми участками тела к аппарату во время работы;
- 5) при работе с аппаратом обслуживающий персонал должен выполнять общие правила техники безопасности при работе с электрическими установками с напряжением до 1000 В, а также с нефтепродуктами с высокой температурой во избежание ожога;
- 6) при использовании измерительного инструмента и приборов должны выполняться требования безопасности в соответствии с эксплуатационной документацией на них.

5.2 К аттестации не допускаются аппараты, не удовлетворяющие требованиям техники безопасности и технически неисправные.

#### 6 Материально-техническое и метрологическое обеспечение аттестации

6.1 Средства измерения, применяемые при аттестации, должны иметь свидетельство о поверке (протоколы, клейма) с не истекшим сроком действия.

6.2 Средства измерения, рекомендуемые для применения при аттестации печи, приведены в таблице 2.

Таблица 2 - Рекомендуемые средства измерения

Оборудование	Диапазон	Точность	Назначение	Рекомендуемые СИ
Термометр	от 120 до 170°С	0,1°С	Проверка датчика температуры	Термометр ЛТ-300
Манометр	от 12,5 до 17,5 кПа	±0,1%	Проверка датчика давления	Преобразователь давления эталонный ПДЭ-020И-ДА <sup>1</sup>

<sup>1</sup> Данные для заказа у поставщика преобразователя давления эталонного: ПДЭ-020И-ДА-060-С-ТУ 4212-122-13282997-2014. Для подключения манометра необходим переходник с М20х1,5 на G¼ (переходник для манометра).

Оборудование	Диапазон	Точность	Назначение	Рекомендуемые СИ
Секундомер	0...30 мин	1 с	Проверка времени плавления и проверка времени дегазации	Секундомер «Интеграл С-01»

- 6.3 Средства измерений должны обеспечивать требуемую точность измерения.
- 6.4 Предельно допустимые погрешности измерений, при всех испытаниях не должны превышать величин, указанных в настоящей методике аттестации.
- 6.5 В качестве образцов выбирают продукты, которые используются при эксплуатации аппарата.

### 7 Общие положения

- 7.1 Организация и порядок проведения аттестации должны соответствовать требованиям, установленным в ГОСТ Р 8.568-2017.
- 7.2 При аттестации аппарата определяют:
- 1) соответствие точностных характеристик требованиям нормативной документации, указанных в таблице 3 АИФ 2.772.027 РЭ;
  - 2) возможность аппарата воспроизводить и поддерживать условия испытаний образцов в соответствии с требованиями нормативной документации на методы испытаний, указанных в п.2.1 АИФ 2.772.027 РЭ;
  - 3) соответствие внешнего вида, комплектности и технического состояния средств измерений требованиям эксплуатационной документации на них;
  - 4) наличие поверки средств измерений, применяемых при аттестации.
- 7.3 Особенностью при аттестации является то, что проверка датчика температуры осуществляется с помощью специального фиксатора датчиков температуры (приспособление проверочное): датчика температуры аппарата и образцового измерителя температуры.
- 7.4 Требования по безопасности приведены в п.5.
- 7.5 К проведению аттестации аппарата допускаются лица, прошедшие инструктаж по технике безопасности, ознакомившиеся с настоящей инструкцией и технической документацией на аттестуемый аппарат.

### 8 Оцениваемые характеристики и расчётные соотношения

Оцениваемые характеристики и расчётные соотношения приведены в таблице 3.

Таблица 3 - Оцениваемые характеристики

Характеристика	Формула расчёта	Используемые показатели
Точность измерения температуры	$\Delta T_1 = T_{\text{камеры}} - T_{\text{обр}}$ , где $\Delta T_1$ – разница показаний датчика температуры камеры и образцового термометра, °С	$T_{\text{камеры}}$ - показания датчика температуры камеры, °С; $T_{\text{обр}}$ - показания образцового термометра, °С.
Точность поддержания температуры	$\Delta T_2 = 170 - T_{\text{камеры}}$ , где $\Delta T_2$ – точность поддержания температуры 170°С, °С	$T_{\text{камеры}}$ - показания датчика температуры камеры, °С.
Точность измерения давления	$\Delta P_1 = P_{\text{камеры}} - P_{\text{обр}}$ , где $\Delta P_1$ – разница показаний датчика давления камеры и образцового манометра, кПа	$P_{\text{камеры}}$ - показания датчика давления камеры, кПа; $P_{\text{обр}}$ - показания образцового манометра, кПа.

Характеристика	Формула расчёта	Используемые показатели
Точность поддержания давления	$\Delta P_2 = 15 - P_{\text{камеры}}$ , где $\Delta P_2$ – точность поддержания давления 15 кПа, кПа	$P_{\text{камеры}}$ - показания датчика давления камеры, кПа.
Точность измерения времени плавления	$\Delta \tau_{\text{пл}} = 900 \text{ сек} - \tau_{\text{обр}}$ , где $\Delta \tau_{\text{пл}}$ – разница показаний времени плавления между аппаратом и образцовым секундомером, сек	$\tau_{\text{обр}}$ - показания образцового секундомера, сек.
Точность измерения времени дегазации	$\Delta \tau_{\text{дег}} = 1800 \text{ сек} - \tau_{\text{обр}}$ , где $\Delta \tau_{\text{дег}}$ – разница показаний времени дегазации между аппаратом и образцовым секундомером, сек	$\tau_{\text{обр}}$ - показания образцового секундомера, сек.

### 9 Порядок проведения аттестации

#### 9.1 Условия проведения аттестации

Выполнить требования п. 4.1.

#### 9.2 Экспертиза эксплуатационной документации

На рассмотрение представляют:

- 1) техническое описание и руководство по эксплуатации испытательного оборудования;
- 2) свидетельства о поверке СИ, используемых для проведения испытаний.

Содержание работ по рассмотрению документации и методика приведены в таблице 4.

Таблица 4 - Содержание работ по рассмотрению документации и методика рассмотрения

Содержание работ по рассмотрению представленной документации	Указания по методике рассмотрения
1 Оценка эксплуатационной документации с точки зрения удобства ее использования потребителем	Эксплуатационная документация должна быть составлена в соответствии с ГОСТ 2.601 и ГОСТ 2.610. Проверяют возможность использования документации исполнителем и обслуживающим персоналом. Проверяют наличие в эксплуатационной документации указаний по настройке и устранению возможных неисправностей испытательного оборудования.
2 Предварительная оценка возможности проведения исследований технических характеристик	Проводят оценку метрологического обеспечения испытываемого оборудования, а также определение оптимального интервала времени между периодическими аттестациями.
3 Установление действия свидетельств о поверке	Устанавливают, что срок действия свидетельств о поверке не истек.

#### 9.3 Внешний осмотр

Внешний осмотр производят путем визуальной проверки:

- 1) внешнего вида аппарата и его сборочных единиц;
- 2) наличия комплектности эксплуатационной документации;
- 3) комплектности и маркировки аппарата в соответствии с эксплуатационной документацией;
- 4) отсутствия явных механических повреждений и дефектов.

#### 9.4 Опробование

При опробовании проверяют:

- 1) соблюдение требований безопасности и условий аттестации;
- 2) возможность включения, выключения и функционирования аппарата;
- 3) работоспособность органов управления;
- 4) функционирование дисплея;
- 5) правильность и надежность заземления.

Если в процессе опробования на дисплее аппарата появилось сообщение об обнаруженной неисправности, то аппарат считается технически неисправным.

#### 9.5 Проверка точности измерения температуры камеры и проверка точности поддержания температуры

9.5.1 При проверке датчика температуры используется специальное приспособление из комплекта поставки – приспособление проверочное (см. рисунок 1).

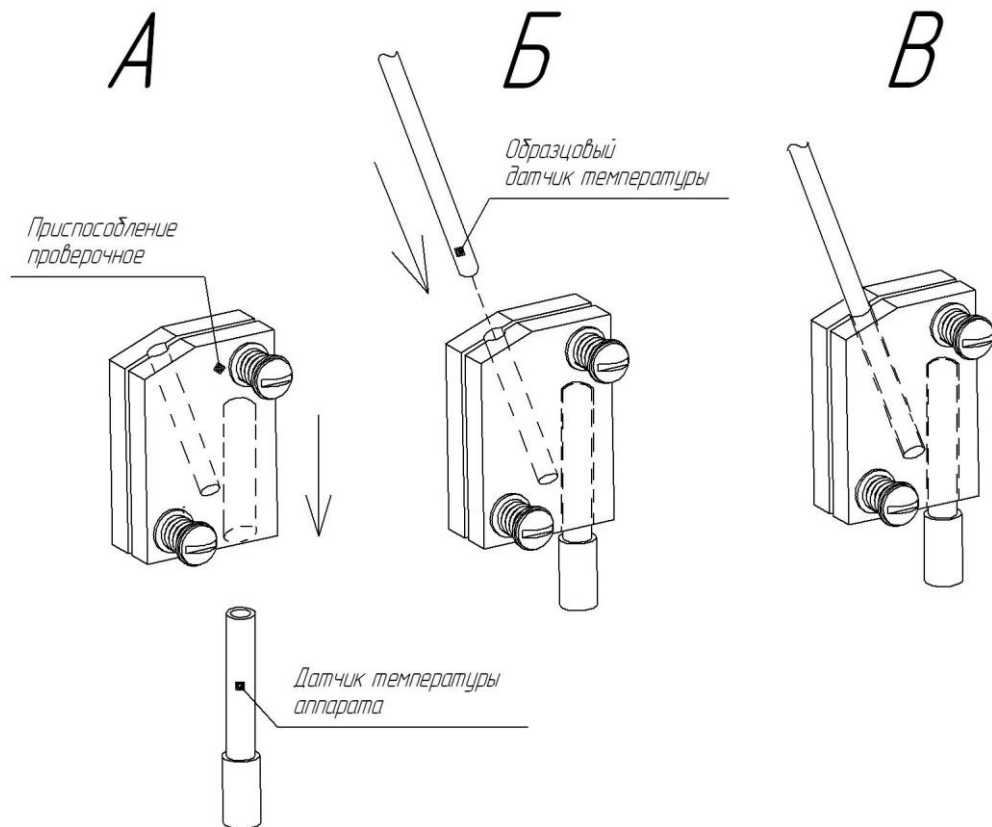


Рисунок 1 – Приспособление проверочное

9.5.2 Зафиксировать приспособление проверочное на датчике температуры аппарата (см. рисунок 1 А). Предварительно поместить в гнезда для датчиков приспособления проверочного термопасту.

9.5.3 Открутить колпачок, который крепится в отверстии крышки.

9.5.4 В гнездо приспособления проверочного через отверстие в крышке вставить чувствительную часть образцового датчика температуры (см. рисунок 2) таким образом, как показано на рисунке 1 Б, В и закрыть камеру крышкой.

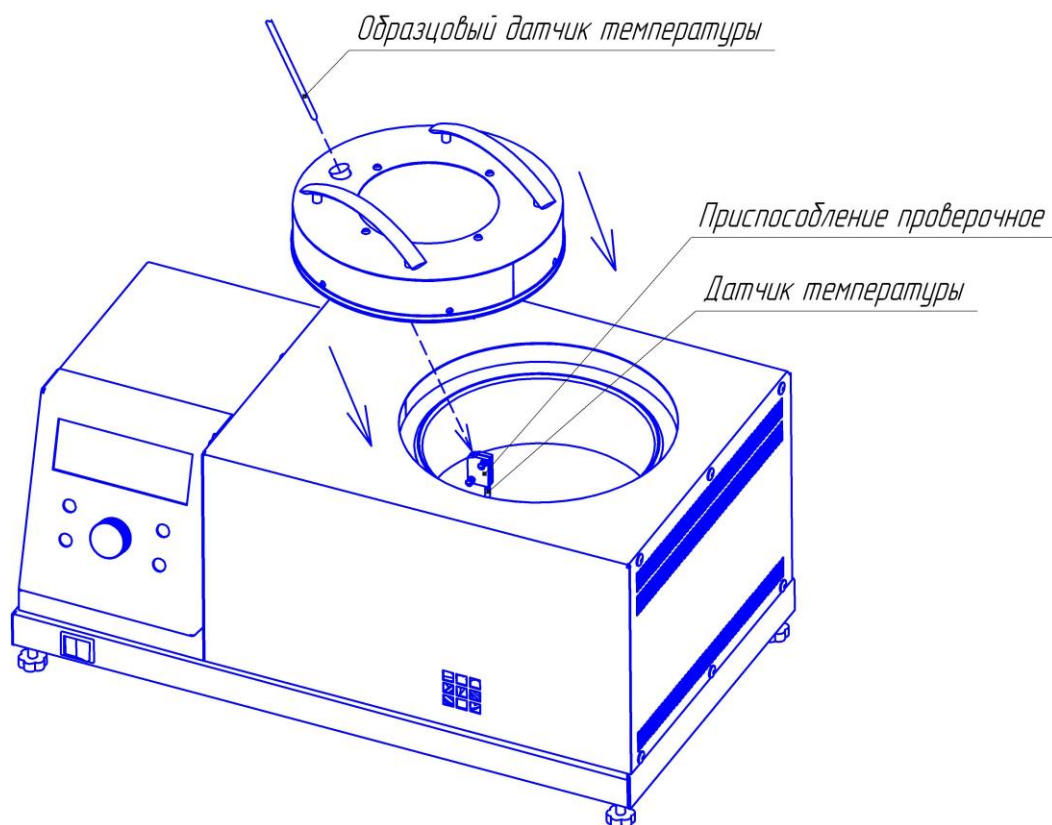


Рисунок 2 – Установка образцового термометра

- 9.5.5 Включить аппарат.
- 9.5.6 Зайти в пользовательское меню.
- 9.5.7 Зайти в меню «Настройки».
- 9.5.8 Выбрать пункт «Тест оборудования» и нажать кнопку [Пуск].
- 9.5.9 Выбрать пункт «Регулятор Т» и нажать кнопку [Пуск].
- 9.5.10 Ожидать до тех пор, пока на экране не отобразится надпись «Стабильно». Начнется отсчет времени.
- 9.5.11 Снимать показания встроенного и образцового датчиков температуры через каждые 5 минут в течение 30 минут и занести их в таблицу А.1 (ПРИЛОЖЕНИЕ А).
- 9.5.12 Выключить аппарат.
- 9.5.13 Извлечь образцовый термометр.
- 9.5.14 Закрутить колпачок в крышку и удалить приспособление проверочное.
- 9.5.15 Вычислить точность измерения температуры по следующей формуле:
- $$\Delta T_1 = T_{\text{камеры}} - T_{\text{обр}};$$
- где  $\Delta T_1$  – разница показаний датчика температуры камеры и образцового термометра, °С,  
 $T_{\text{камеры}}$  – показания датчика температуры камеры, °С,  
 $T_{\text{обр}}$  – показания образцового термометра, °С.  
 Вычисленные значения занести в таблицу А.1 (ПРИЛОЖЕНИЕ А).
- 9.5.16  $|\Delta T_1|$  для каждого измерения не должно превышать  $|1,0 + \alpha|$  °С, где  $\alpha$  – погрешность образцового измерителя температуры. В противном случае аппарат не прошел испытание.
- 9.5.17 Включить аппарат.
- 9.5.18 Плотнo закрыть камеру аппарата крышкой.
- 9.5.19 Зайти в пользовательское меню.
- 9.5.20 Зайти в меню «Условия испытания».
- 9.5.21 Задать условия испытания в соответствии с таблицей 5.



Таблица 5 – Условия испытания для проведения аттестации

Метод	СТАНДАРТ
Режим	АВТ
Тпл, °С	170
Тдег, °С	170
Рдег, кПа	15
Time пл, мин	15
Time дег, мин	30

9.5.22 Выйти в режим ожидания.

9.5.23 Нажать кнопку [Пуск] и ожидать появления надписи «Стабильно».

9.5.24 Нажать [Пуск].

9.5.25 Ожидать появления надписи «Плавление», после чего заносить показания встроенного датчика температуры в таблицу А.2 (через каждые 5 минут). Показания заносятся как во время отображения статуса «Плавление», так и во время отображения статуса «Дегазация».

9.5.26 Вычислить точность поддержания температуры для каждого измерения по следующей формуле:

$$\Delta T_2 = 170 - T_{\text{камеры}};$$

где  $\Delta T_2$  – точность поддержания температуры 170°С,  
 $T_{\text{камеры}}$  – показания датчика температуры камеры, °С.

9.5.27 Значение  $|\Delta T_2|$  для каждого измерения не должно превышать 5,0°С, в противном случае аппарат не прошел испытание.

9.6 Проверка точности измерения давления и проверка точности поддержания давления

9.6.1 Закрыть камеру аппарата крышкой.

9.6.2 Снять колпачок с крышки аппарата.

9.6.3 Подсоединить образцовый манометр.

9.6.4 Включить аппарат.

9.6.5 Зайти в пользовательское меню.

9.6.6 Зайти в меню «Настройки».

9.6.7 Зайти в подменю «Тест оборудования».

9.6.8 Выбрать пункт «Регулятор Р» и изменить уставку на 15.

9.6.9 Строкой ниже отображается показание датчика давления.

9.6.10 Подождать 5 минут.

9.6.11 Снимать показания датчика давления аппарата и образцового манометра каждые 5 минут в течение 30 минут и занести их в таблицу А.3 (ПРИЛОЖЕНИЕ А).

9.6.12 Выключить аппарат.

9.6.13 Отсоединить образцовый манометр от аппарата.

9.6.14 Закрутить колпачок в крышку.

9.6.15 Вычислить точность измерения давления для каждой точки по следующей формуле:

$$\Delta P_1 = P_{\text{камеры}} - P_{\text{обр}};$$

где  $\Delta P_1$  – разница показаний датчика давления камеры и образцового манометра, кПа,  
 $P_{\text{камеры}}$  – показания датчика давления камеры, кПа,  
 $P_{\text{обр}}$  – показания образцового манометра, кПа.

Вычисленные значения занести в таблицу А.3 (ПРИЛОЖЕНИЕ А).

9.6.16  $|\Delta P_1|$  для всех точек не должно превышать  $|0,5 + \alpha|$  кПа, где  $\alpha$  – погрешность образцового манометра. В противном случае аппарат не прошел испытание.

9.6.17 Вычислить точность поддержания давления для каждой точки по следующей формуле:

$$\Delta P_2 = 15 - P_{\text{камеры}};$$

где  $\Delta P_2$  – точность поддержания давления 15 кПа,  
 $P_{\text{камеры}}$  – показания датчика давления камеры, кПа.

9.6.18 Значение  $|\Delta P_2|$  для всех точек не должно превышать 2,5 кПа, в противном случае аппарат не прошел испытание.

9.7 Проверка точности измерения времени плавления

9.7.1 Закрывать камеру аппарата крышкой.

9.7.2 Включить аппарат.

9.7.3 Убедиться, что условия испытания соответствуют таблице 5 (п.9.5.19 – п.9.5.22).

9.7.4 Находясь в режиме ожидания нажать кнопку [Пуск] и ожидать появления надписи «Стабильно».

9.7.5 Нажать кнопку [Пуск] и ожидать появление надписи «Плавление».

9.7.6 При появлении надписи «Плавление» запустить отсчет времени на образцовом секундомере.

9.7.7 Дождаться, когда таймер аппарата досчитает до нуля, после чего сразу остановить измерение времени на секундомере.

9.7.8 Вычислить точность измерения времени плавления по формуле:

$$\Delta \tau_{\text{пл}} = 900 - \tau_{\text{обр}};$$

где  $\Delta \tau_{\text{пл}}$  – разница показаний встроенного измерителя времени и образцового секундомера, сек,  
 $\tau_{\text{обр}}$  – показания образцового секундомера, сек.

9.7.9 Значение  $|\Delta \tau_{\text{пл}}|$  не должно превышать  $|60 + \alpha|$  секунд, где  $\alpha$  – погрешность образцового секундомера. В противном случае аппарат не прошел испытание.

9.7.10 Измеренные значения занести в таблицу А.4 (ПРИЛОЖЕНИЕ А).

9.7.11 Выключить аппарат.

9.8 Проверка точности измерения времени дегазации

9.8.1 Закрывать камеру аппарата крышкой.

9.8.2 Включить аппарат.

9.8.3 Убедиться, что условия испытания соответствуют таблице 5 (п.9.5.19 – п.9.5.22).

9.8.4 Находясь в режиме испытания нажать кнопку [Пуск] и ожидать появления надписи «Стабильно».

9.8.5 Нажать кнопку [Пуск] и ожидать появления надписи «Плавление».

9.8.6 После появления надписи «Плавление» ожидать появления надписи «Дегазация».

9.8.7 При появлении надписи «Дегазация» запустить отсчет времени на образцовом секундомере.

9.8.8 Дождаться, когда таймер аппарата досчитает до нуля, после чего сразу остановить измерение времени на секундомере.

9.8.9 Вычислить точность измерения времени дегазации по формуле:

$$\Delta \tau_{\text{дег}} = 1800 - \tau_{\text{обр}};$$

где  $\Delta \tau_{\text{дег}}$  – разница показаний встроенного и образцового секундомеров,  
 $\tau_{\text{обр}}$  – показания образцового секундомера, сек.

9.8.10 Значение  $|\Delta \tau_{\text{дег}}|$  не должно превышать  $|60 + \alpha|$  секунд, где  $\alpha$  – погрешность образцового секундомера. В противном случае аппарат не прошел испытание.

9.8.11 Измеренные значения занести в таблицу А.4 (ПРИЛОЖЕНИЕ А).

9.8.12 Выключить аппарат.

### 9.9 Идентификация программного обеспечения

Идентификация проводится для проверки соответствия программного обеспечения аппарата аттестованному. Проверку производить в следующем порядке:

- 1) Включить аппарат;
- 2) Находясь в режиме ожидания нажать кнопку [Режим], выбрать пункт меню «Сведения»;
- 3) В открывшемся меню выбрать пункт «Об аппарате» и нажать [Пуск];
- 4) В появившемся окне указаны версия и контрольная сумма программного обеспечения. Они должны соответствовать указанным в паспорте на аппарат.

Примечание – Контрольная сумма вычисляется в течении некоторого времени. Контрольная сумма вычислена, если значение на экране аппарата не меняется в течении 5 секунд.

## **10 Обработка, анализ и оценка результатов аттестации**

Аппарат считается выдержавшим испытание, если все фактические точностные характеристики соответствуют требованиям эксплуатационной документации.

## **11 Требования к отчётности**

Положительные результаты аттестации оформляются в соответствии с требованиями ГОСТ Р 8.568-2017.

## ПРИЛОЖЕНИЕ А. АТТЕСТАЦИОННЫЕ ТАБЛИЦЫ

Таблица А.1– Проверка датчика температуры камеры

Время, мин	0	5	10	15	20	25	30
$T_{\text{камеры}}, ^\circ\text{C}$							
$T_{\text{обр}}, ^\circ\text{C}$							
$\Delta T_1, ^\circ\text{C}$							

Таблица А.2– Проверка точности поддержания температуры камеры во время плавления и дегазации

Режим испытания	Плавление (170°C)				Дегазация (170°C)						
	15	10	5	0	25	20	15	10	5	0	
Время на экране дисплея, мин											
$T_{\text{камеры}}, ^\circ\text{C}$											
$\Delta T_2, ^\circ\text{C}$											

Таблица А.3 – Проверка датчика давления

Время, мин	0	5	10	15	20	25	30
$P_{\text{камеры}}, \text{кПа}$							
$P_{\text{обр}}, \text{кПа}$							
$\Delta P_1, \text{кПа}$							
$\Delta P_2, \text{кПа}$							

Таблица А.4 – Проверка точности измерения времени плавления и дегазации

Режим испытания	$T_{\text{обр}}, \text{с}$	$\Delta t_{\text{пл}}, \text{с}$	$\Delta t_{\text{дег}}, \text{с}$
Плавление (15:00)			–
Дегазация (30:00)		–	