

**АО БСКБ «Нефтехимавтоматика»**

**Аппарат для определения старения битумов  
под действием давления и температуры**

*ЛинтеА*<sup>®</sup> ПСБД-10

**Руководство по эксплуатации**

**АИФ 2.772.028 РЭ**

## АО БСКБ «Нефтехимавтоматика»

### Современные аппараты для контроля качества нефтепродуктов

Благодарим Вас за приобретение и использование *ЛинтеЛ*<sup>®</sup> ПСБД-10 – аппарата для определения старения битумов под действием давления и температуры.

АО БСКБ «Нефтехимавтоматика» с 1959 г. производит и поставляет аппараты для контроля качества нефтепродуктов в лаборатории заводов, аэропортов, предприятий топливно-энергетического комплекса.

Наши аппараты реализуют СТАНДАРТНЫЕ МЕТОДЫ, прошли метрологическую аттестацию, включены в МИ 2418-97 «Классификация и применение технических средств испытаний нефтепродуктов» и соответствующие ГОСТы как средства реализации методов контроля качества.

В аппаратах предусмотрены специальные решения, позволяющие реализовывать кроме стандартных методов и методы для выполнения исследований, что особенно важно при разработке новых видов продукции. АО БСКБ «Нефтехимавтоматика» применяет новейшие технологии и компоненты для обеспечения стабильно высокого качества аппаратов, удобства их эксплуатации, с целью сокращения затрат времени на испытания и повышения эффективности Вашей работы.

В приобретенном Вами аппарате *ЛинтеЛ*<sup>®</sup> ПСБД-10 применены лучшие достижения в разработках изделий данного типа:

- современное устройство управления с преимущественным использованием импортных комплектующих и узлов повышенной надёжности;
- символьный четырёхстрочный ЖК-дисплей;
- система самодиагностики аппарата повышает надёжность аппарата;
- комплекс мер по защите от ошибок оператора;
- модуль питания, позволяющий аппарату сохранять работоспособность в расширенном диапазоне сетевых напряжений: от 198 до 242 В переменного тока частотой 50 Гц.

# Содержание

<b>1 СПИСОК ПРИНЯТЫХ СОКРАЩЕНИЙ .....</b>	<b>2</b>
<b>2 ОПИСАНИЕ И РАБОТА .....</b>	<b>2</b>
2.1 Назначение аппарата.....	2
2.2 Технические характеристики.....	2
2.3 Устройство и работа .....	3
<b>3 ПОДГОТОВКА К ЭКСПЛУАТАЦИИ .....</b>	<b>6</b>
3.1 Требования к месту установки .....	6
3.2 Внешний осмотр .....	6
3.3 Опробование .....	6
<b>4 ИСПОЛЬЗОВАНИЕ ПО НАЗНАЧЕНИЮ .....</b>	<b>6</b>
4.1 Дополнительное оборудование и материалы .....	6
4.2 Эксплуатационные ограничения .....	7
4.3 Подготовка проб .....	7
4.4 Порядок подготовки аппарата к работе .....	7
4.5 Порядок работы.....	8
4.6 Завершение работы.....	9
4.7 Перечень возможных неисправностей .....	10
4.8 Действия в экстремальных ситуациях .....	12
4.9 Вспомогательные функции .....	12
<b>5 ТЕХНИЧЕСКОЕ ОБСЛУЖИВАНИЕ.....</b>	<b>15</b>
5.1 Дополнительное оборудование и материалы .....	15
5.2 Общие указания и меры безопасности .....	16
5.3 Перечень операций .....	16
5.4 Очистка корпуса и дисплея от загрязнений.....	16
5.5 Очистка камеры от загрязнений.....	16
5.6 Калибровка датчика температуры .....	16
5.7 Калибровка датчика давления .....	19
5.8 Очистка фильтра-регулятора .....	21
5.9 Проверка АВДТ (автоматический выключатель дифференциального тока) .....	21
<b>6 ХРАНЕНИЕ И ТРАНСПОРТИРОВАНИЕ.....</b>	<b>21</b>
6.1 Хранение.....	21
6.2 Транспортировка .....	22
<b>ПРИЛОЖЕНИЕ А. ИНТЕРФЕЙС И СТРУКТУРА МЕНЮ ПОЛЬЗОВАТЕЛЯ .....</b>	<b>23</b>

Руководство по эксплуатации содержит сведения о конструкции, принципе действия, характеристиках аппарата *ЛинтеЛ®* ПСБД-10 и указания, необходимые для его правильной и безопасной эксплуатации.

## 1 Список принятых сокращений

Аппарат - аппарат *ЛинтеЛ®* ПСБД-10.

БРС - быстроразъемное соединение.

## 2 Описание и работа

### 2.1 Назначение аппарата

2.1.1 Аппарат лабораторный для старения битумных вяжущих под действием давления и температуры *ЛинтеЛ®* ПСБД-10 (далее – аппарат) изготовлен согласно НТВР.441336.102 ТУ, является испытательным оборудованием настольного типа и предназначен для выполнения ускоренного старения битумного вяжущего материала с использованием камеры под действием давления и температуры в соответствии со стандартами:

- ГОСТ Р 58400.5 – Материалы нефтяные вяжущие битумные. Метод старения под действием давления и температуры (PAV),
- ASTM D6521 - Standard Practice for. Accelerated Aging of Asphalt Binder Using a Pressurized. Aging Vessel (PAV).

2.1.2 Область применения - лаборатории предприятий и научно-исследовательских институтов, выпускающих, потребляющих и испытывающих битумные вяжущие материалы.

### 2.2 Технические характеристики

#### 2.2.1 Эксплуатационные характеристики

Эксплуатационные характеристики аппарата приведены в таблице 1.

Таблица 1 – Эксплуатационные характеристики

Характеристика	Ед.изм.	Значение
Минимальное давление источника сжатого воздуха	бар	7
Минимальная производительность источника сжатого воздуха	л/мин	100
Температура камеры после стабилизации	°С	от 90 до 110
Максимальное давление в камере	МПа	2,2
Напряжение сети питания	В	от 187 до 242
Частота сети питания	Гц	от 49 до 51
Потребляемая мощность в режиме ожидания	Вт	100
Потребляемая мощность в режиме работы, не более	Вт	1200
Температура окружающей среды	°С	от 10 до 35
Относительная влажность при 25°С, не более	%	80

#### 2.2.2 Массо-габаритные характеристики

Массо-габаритные характеристики аппарата приведены в таблице 2

Таблица 2 – Массо-габаритные характеристики

Характеристика	Ед.изм.	Значение
Масса аппарата	кг	65
Масса аппарата в упаковке	кг	80
Габаритные размеры (Ш x В x Г)	мм	635 x 494 x 437
Габаритные размеры в упаковке (Ш x В x Г)	мм	720 x 660 x 640
Масса компрессора	кг	40
Габаритные размеры компрессора (Ш x В x Г)	мм	680 x 620 x 380
Габаритные размеры компрессора в упаковке (Ш x В x Г)	мм	840 x 750 x 470

### 2.2.3 Точностные характеристики

Точностные характеристики аппарата приведены в таблице 3

Таблица 3 – Точностные характеристики

Характеристика	Ед.изм.	Диапазон	Значение
Точность поддержания температуры воздуха в камере	°С	от 90 до 110	±0,5
Точность измерения температуры воздуха в камере	°С	от 90 до 110	±0,1
Точность поддержания давления	МПа	2,1	±0,1
Точность измерения давления	МПа	от 2,0 до 2,2	±0,02

Предприятие-изготовитель гарантирует неизменность точностных характеристик, подтвержденных при первичной аттестации после транспортировки.

### 2.2.4 Возможности аппарата

- 1) проведение испытания и оповещение о времени его окончания;
- 2) автоматическая блокировка и сигнализация при неправильных действиях пользователя или при неисправностях отдельных узлов;

## 2.3 Устройство и работа

### 2.3.1 Общие сведения

К основным функциям аппарата относятся:

- 1) обеспечение стабильных условий испытания (автоматическое поддержание температуры камеры, давления);
- 2) оповещение пользователя об окончании времени испытания звуковым сигналом.

### 2.3.2 Комплектность поставки

- 1) Аппарат *ЛинтеЛ*® ПСБД-10 АИФ 2.772.028.
- 2) Эксплуатационные документы:
  - Руководство по эксплуатации АИФ 2.772.028 РЭ;
  - Паспорт АИФ 2.772.028 ПС;
  - Программа и методика аттестации АИФ 2.772.028 МА.
- 3) Комплект принадлежностей.

### 2.3.3 Устройство аппарата

Общий вид аппарата показан на рисунке 1. Основными элементами аппарата являются лицевая панель (1), камера высокого давления с ее крышкой (5) и стяжкой с защелкой (6), теплоизоляционная крышка (3) с защелкой (7). В крышке камеры предусмотрен шаровый кран (4) для безопасного стравливания давления в камере. Слева внизу расположен тумблер «Сеть» (2), предназначенный для включения питания аппарата.

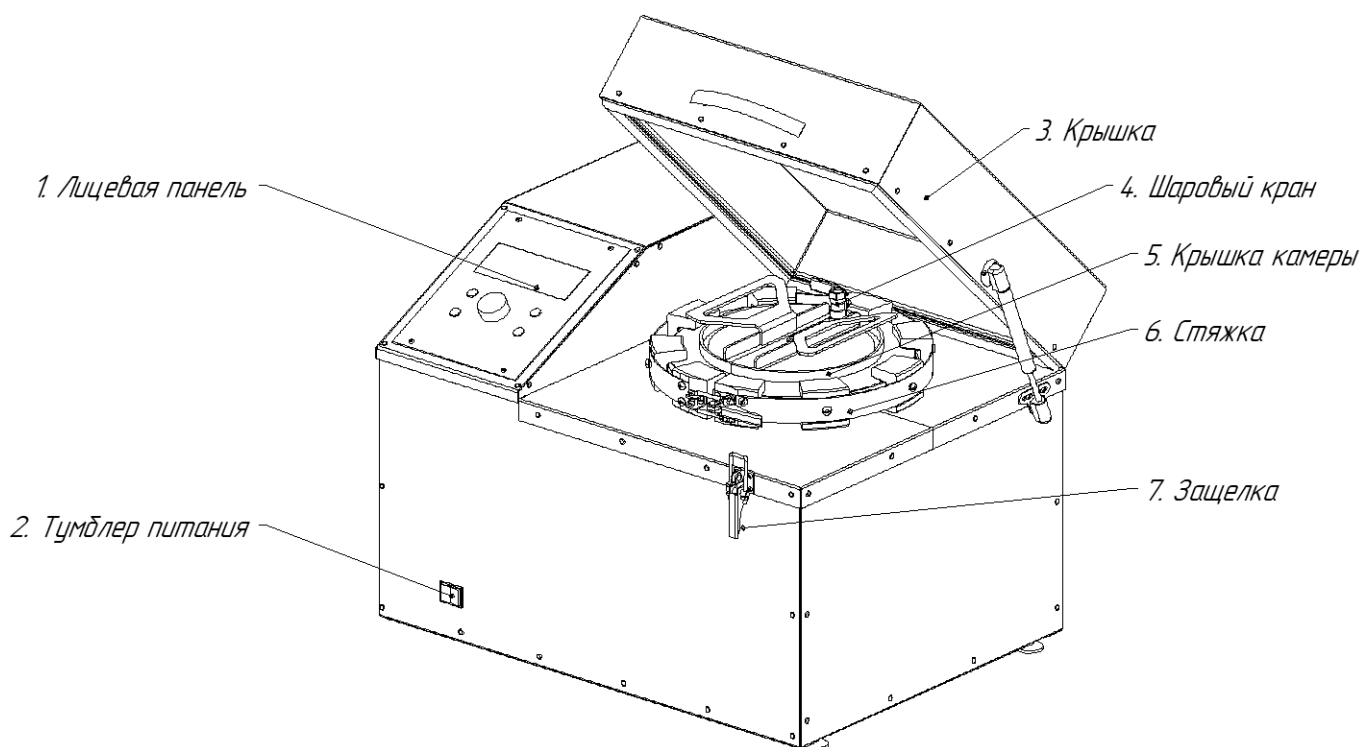


Рисунок 1 – Общий вид аппарата ПСБД-10 - вид спереди

На задней стенке расположены штуцер для подключения образцового манометра (11), разъем интерфейса RS-232, клемма заземления и шнур питания (12), АВДТ (автоматический выключатель дифференциального тока) (13), БРС для подключения к линии сжатого воздуха или компрессора (8) (см. рисунок 2). С помощью регулировочных ножек (10) настраивается горизонтальное положение аппарата.

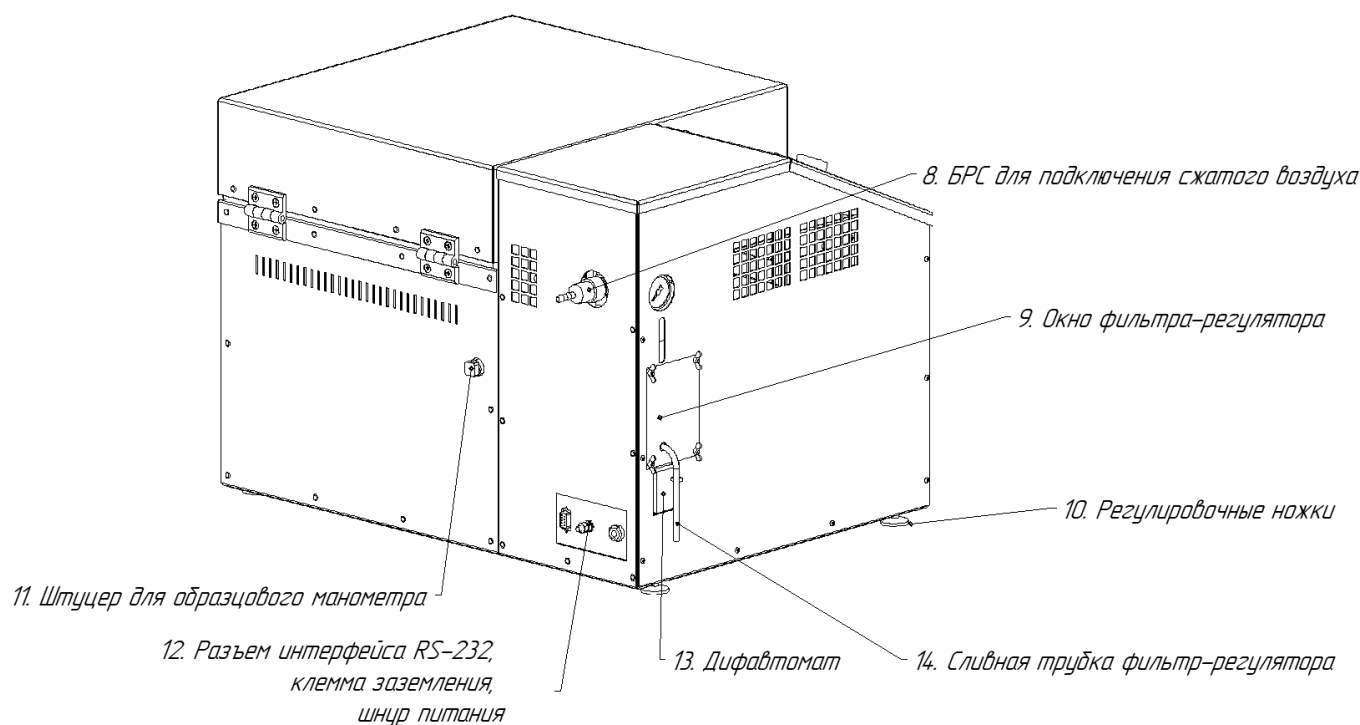


Рисунок 2 – Общий вид аппарата ПСБД-10 - вид сзади

На лицевой панели (см. рисунок 3) находятся дисплей (1) и органы управления аппаратом: ручка управления (2), клавиши (3) (назначение органов управления приведено в таблице 4)

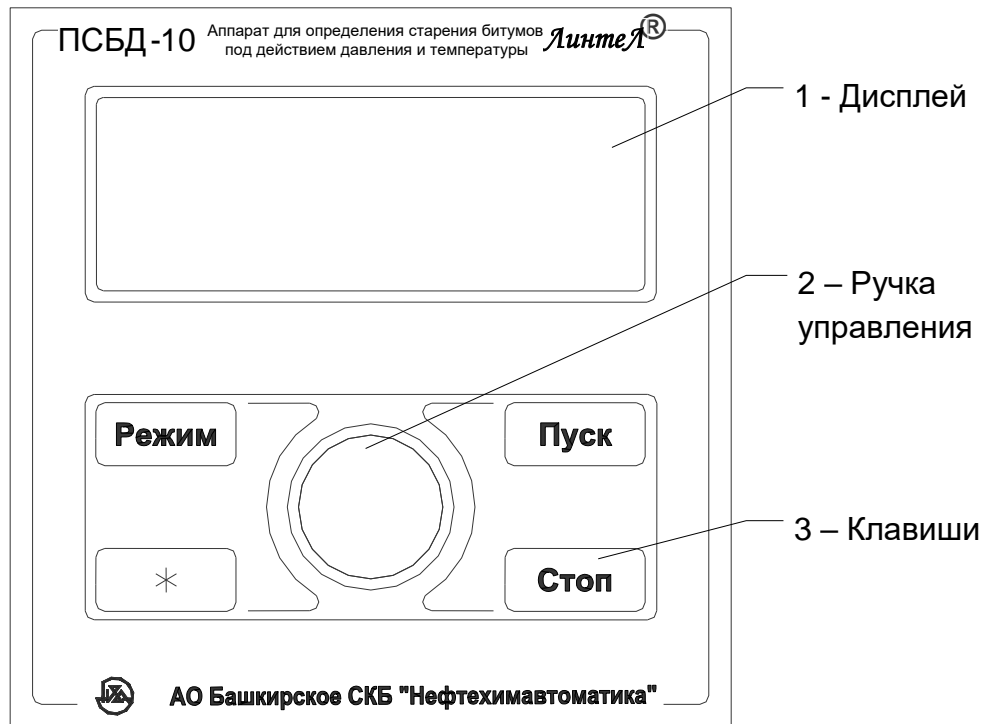


Рисунок 3 – Лицевая панель

Таблица 4 – Назначение элементов управления

Клавиша	Режимы работы аппарата	Действие
«Режим»	заставка	вход в сервисное меню
	ожидание	вход в основное меню
	редактирование числовых параметров	циклический сдвиг курсора влево под редактируемым разрядом числа
«*»	редактирование числовых параметров	циклический сдвиг курсора вправо под редактируемым разрядом числа
«Стоп»	меню, сервис	переход в режим ожидания
	отображение меню любого типа	переход на уровень выше
	любой из шагов испытания	завершение испытания
	редактирование числовых параметров	выход из режима редактирования без сохранения изменений
«Пуск»	ожидание	запуск предварительного нагрева камеры
	ожидание загрузки продуктов	переход в режим стабилизации температуры старения
	ошибка набора давления	повторный набор давления
	отображение меню любого типа	выбор текущего пункта меню
	редактирование числовых параметров	выход из режима редактирования с сохранением изменений
	тест оборудования	начать тест выбранного оборудования
	тест набора давления	сброс давления
Ручка управления (вращение)	нахождение в любом меню	переход по пунктам списка (передвижение указателя текущего пункта ►)
	редактирование числовых параметров	изменение числа начиная с разряда, под которым курсор «_»

### 3 Подготовка к эксплуатации

#### 3.1 Требования к месту установки

3.1.1 Аппарат является лабораторным оборудованием настольного типа.

3.1.2 Место установки аппарата должно исключать воздействие тряски, ударов, вибраций, влияющих на нормальную работу аппарата.

3.1.3 Аппарат необходимо установить строго горизонтально при помощи уровня.

3.1.4 Розетка общеевропейского стандарта, используемая для запитывания аппарата, должна иметь заземление на шину «земля».

3.1.5 Клемму заземления (см. рисунок 2, страница 4) подключить к внешней заземляющей шине.

3.1.6 Переключить АВДТ (см. рисунок 2, страница 4) во включенное состояние (тумблер вверх).

3.1.7 Электрическая проводка на месте установки устройства должна быть рассчитана на подвод мощности, указанной в таблице 1 в строке «Потребляемая мощность в режиме работы».

#### 3.2 Внешний осмотр

Перед началом эксплуатации устройства:

- 1) освободить устройство от упаковки;
- 2) проверить комплектности поставки;
- 3) выполнить внешний осмотр устройства на наличие повреждений;
- 4) проверить наличие сопроводительной документации.

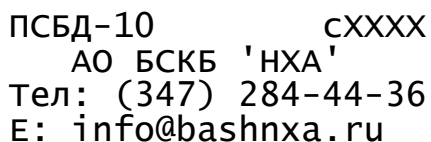
На все выявленные дефекты составляется соответствующий акт.

#### 3.3 Опробование

##### **ВНИМАНИЕ**

*После внесения в отапливаемое помещение из зоны с температурой ниже 10°C, выдержать устройство в упаковке не менее 4 часов*

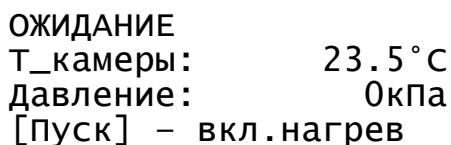
3.3.1 Включить устройство тумблером «Сеть» на лицевой панели (см.рис. 1). На дисплее отобразится окно загрузки (см. рисунок 4), где ХХХХ – конфигурация программного обеспечения



```
ПСБД-10      сХХХХ
  АО БСКБ 'НХА'
Тел: (347) 284-44-36
E: info@bashnxa.ru
```

Рисунок 4 – Окно загрузки

3.3.2 Через 10 секунд или по нажатию клавиши «Пуск» на лицевой панели аппарат переключится в режим ожидания (см. Рисунок 5).



```
ОЖИДАНИЕ
Т_камеры:      23.5°C
Давление:      0кПа
[пуск] – вкл.нагрев
```

Рисунок 5 – Окно ожидания

В режиме ожидания на дисплее отображается показание датчика температуры камеры и показание датчика давления. Чтобы начать испытание необходимо установить крышку и нажать кнопку [Пуск] для включения предварительного нагрева камеры.

### 4 Использование по назначению

#### 4.1 Дополнительные оборудование и материалы

4.1.1 Перед использованием аппарата по назначению его необходимо подключить к линии сжатого воздуха или к компрессору с помощью БРС, расположенной на задней стенке аппарата (см. рисунок 2, страница 4).



## 4.2 Эксплуатационные ограничения

- При работе с аппаратом обслуживающий персонал должен соблюдать общие правила техники безопасности при работе с электрическими установками с напряжением до 1000В, изложенные в инструкции «Правила эксплуатации электроустановок потребителей».
- при подключении в сеть ~220 В 50 Гц необходимо использовать розетку, соответствующую общеевропейскому стандарту (с наличием клеммы заземления);
- запрещается производить техническое обслуживание аппарата, включенного в сеть;
- запрещается включение аппарата при снятом кожухе. При выполнении работ, связанных со снятием кожуха, необходимо отсоединить сетевую вилку от розетки;
- режим работы аппарата – непрерывный. После окончания работы аппарат выключается тумблером «Сеть» (см. рисунок 1, страница 4);

## 4.3 Подготовка проб

4.3.1 Подготовка проб выполняется согласно стандарту, по которому выполняется испытание (п.7.1 ГОСТ Р 58400.5-2019, п.10 ASTM D6521).

## 4.4 Порядок подготовки аппарата к работе

4.4.1 Включите аппарат согласно п. 3.3 настоящего РЭ.

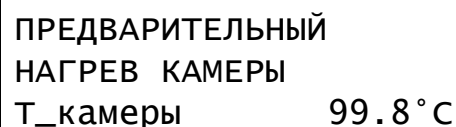
4.4.2 Выберите температуру старения в камере с учетом марки битумного вяжущего, для этого в режиме ожидания, нажмите клавишу «Режим», чтобы войти в меню пользователя. В меню пользователя выберите пункт «Условия испытаний» и нажмите клавишу «Пуск». Поворотом ручки выберите параметр «Т\_старения» и отредактируйте параметр согласно п.4.9.1.3. Нажатием клавиши «Стоп» выйдите из этого меню в меню пользователя, повторным нажатием клавиши «Стоп» выйдите в режим ожидания.

4.4.3 Проверьте показания манометра фильтра-регулятора, установленного на выходном патрубке компрессора, либо установленного на левой стенке аппарата (в зависимости от модификации). Они должны соответствовать требованиям по давлению сжатого воздуха (см. таблицу 1).

4.4.4 Крышка камеры и теплоизоляционная крышка (см. рисунок 1, страница 4) должны быть закрыты.

4.4.5 Нажмите клавишу «Пуск» для начала предварительного нагрева камеры.

4.4.6 Во время предварительного нагрева камеры на дисплее выводится текущая температура камеры (см. рисунок 6).



ПРЕДВАРИТЕЛЬНЫЙ  
НАГРЕВ КАМЕРЫ  
Т\_камеры 99.8 °C

Рисунок 6 – Окно предварительного нагрева камеры

4.4.7 Перед началом работы необходимо выполнить несколько прогонов набора давления в камере и стабилизации температуры для определения оптимальной температуры внутри камеры перед началом подачи давления. Для этого:

- Выполните пп. 4.4.1-4.4.5, предварительно установив значение параметра «Добавочная температура» равным «0°C».
- После завершения предварительного нагрева камеры выполните пп.4.5.1-4.5.9 без битумного вяжущего материала с пустыми чашками на стеллаже.
- По прошествии 6-7 минут после начала испытания записать температуру в камере.
- Остановить испытание нажатием клавиши «Стоп».
- После сброса давления открыть крышку камеры и дать остыть камере не менее 15 минут.
- Повторить данную процедуру не менее трех раз и определить средний прирост температуры при повышении давления.

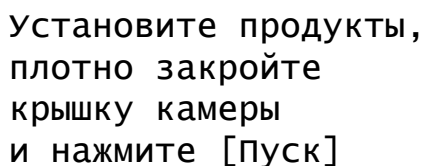
- Отредактировать параметр «Добавочная температура» по результатам проведенных процедур. Например, установленная температура старения равна 100°C, а температура воздуха в камере через 6-7 минут после начала испытания в среднем оказалась равной 102.4°C. Тогда параметр «Добавочная температура» нужно установить отрицательным: «-2,4»°C. Значения параметра в пределах «-0,5...+0,5»°C необходимости учитывать нет.

4.4.8 Выполните по три прогона набора давления в камере и стабилизации температуры для разных используемых в дальнейшем условий (температуры старения). Запишите полученные значения параметра «Добавочная температура» для разных условий, и в дальнейшем перед началом работы, используйте соответствующее значение этого параметра.

4.4.9 Процедуру определения параметра «Добавочная температура» необходимо повторить, если во время испытания параметр «Время ошибки регулирования температуры» окажется больше 45 мин.

#### 4.5 Порядок работы

4.5.1 После завершения предварительного нагрева камеры аппарат воспроизводит мелодичный сигнал и на дисплее выводится окно ожидания загрузки камеры (см. рисунок 7).



Установите продукты,  
плотно закройте  
крышку камеры  
и нажмите [Пуск]

Рисунок 7 – Окно ожидания загрузки камеры

4.5.2 Откройте теплоизоляционную крышку и крышку камеры и установите стеллаж с чашками с битумным вяжущим материалом в камеру, так чтобы элементы стеллажа не касались стенок камеры.

---

#### **ОСТОРОЖНО**

*Горячая поверхность. Используйте теплостойкие рукавицы или теплоизоляционные материалы.*

---

4.5.3 Закройте крышку камеры, установите стяжку, закрепите ее защелкой и закройте шаровый кран на крышке (см. рисунок 1, страница 4).

4.5.4 Закройте теплоизоляционную крышку на защелку (см. рисунок 1, страница 4).

4.5.5 Нажмите клавишу «Пуск» для начала испытания.

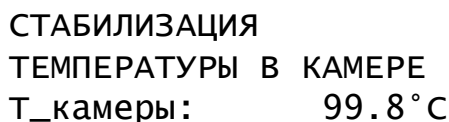
---

#### **ВНИМАНИЕ**

*П.4.5.2 - 4.5.5 необходимо выполнить как можно быстрее – меньше 30с, чтобы избежать падения температуры внутри камеры.*

---

4.5.6 Начнется стабилизация необходимой температуры старения в камере. На дисплее выводится соответствующее окно (см. рисунок 8).



СТАБИЛИЗАЦИЯ  
ТЕМПЕРАТУРЫ В КАМЕРЕ  
Т\_камеры: 99.8 °C

Рисунок 8 – Окно стабилизации температуры в камере

4.5.7 При завершении стабилизации температуры в камере начнется набор давления (см. рисунок 9).

<b>НАБОР ДАВЛЕНИЯ</b>	
Т_камеры:	99.8 °С
Давление:	1980кПа

Рисунок 9 – Окно набора давления

4.5.8 Если давление в камере не будет повышаться, аппарат выведет ошибку (см. рисунок 10). Проверьте давление на выходе источника сжатого воздуха и на входе в аппарат согласно п.4.4.3 на странице 7. И нажмите клавишу «Пуск». Если ошибка повторяется, то завершите испытание нажатием клавиши «Стоп» и обратитесь на завод-изготовитель.

<b>ОШИБКА набора давл. проверьте давление на входе и нажмите [пуск]</b>
---

Рисунок 10 – Окно ошибки набора давления

4.5.9 После набора необходимого давления старения, аппарат перейдет в режим испытания и начнется отсчет общего времени старения битумного вяжущего и времени ошибки температуры - времени, в течении которого температура в камере отличалась от необходимой температуры старения больше чем на 0,5°С (см. рисунок 11).

<b>ИСПЫТАНИЕ</b>	<b>01:24:57</b>
Вр. ош. темп. :	07:23
Т_камеры:	99.8 °С
Давление:	2099кПа

Рисунок 11 – Окно испытания

4.5.10 Во время испытания аппарат поддерживает внутри камеры необходимое давление путем дополнительной подкачки воздуха, поэтому запрещается снимать давление на входе пневмосистемы аппарата или выключать подключенный к пневмосистеме аппарата внешний компрессор. Подкачка воздуха производится при снижении давления ниже 2.05МПа. После начала испытания разрешается переключить аппарат к менее производительному компрессору, при этом необходимо настроить параметры алгоритма слабого компрессора в пользовательском меню (см. п.4.9.1.9 на стр. 15).

4.5.11 Если во время испытания время ошибки температуры превысит 1ч, то процедура старения прекращается, а образцы считаются не пригодными для дальнейшего использования. На дисплее будет выведено соответствующее окно (см. рисунок 12). Чтобы закрыть это окно и перейти в режим ожидания нажмите клавишу «Стоп».

<b>ИСПЫТАНИЕ ЗАВЕРШЕНО С ОШИБКОЙ ошибка регулирования температуры</b>
---

Рисунок 12 – Окно ошибки регулирования температуры

#### 4.6 Завершение работы

4.6.1 По завершению времени испытания аппарат запускает сброс давления, который завершится через 9±1 мин.

4.6.2 По завершению сброса давления аппарат воспроизводит мелодичный сигнал.

4.6.3 Поднимите теплоизоляционную крышку, предварительно отстегнув ее защелку.

4.6.4 Откройте шаровый кран на крышке камеры.

4.6.5 Отстегните защелку стяжки (3) (см. рис. 13). Устанавливая съемник (1) между сегментами стяжки (4) и ободом крышки камеры, по очереди снимите все сегменты стяжки. Запрещается снятие стяжки приложением усилия на ленту стяжки (2).

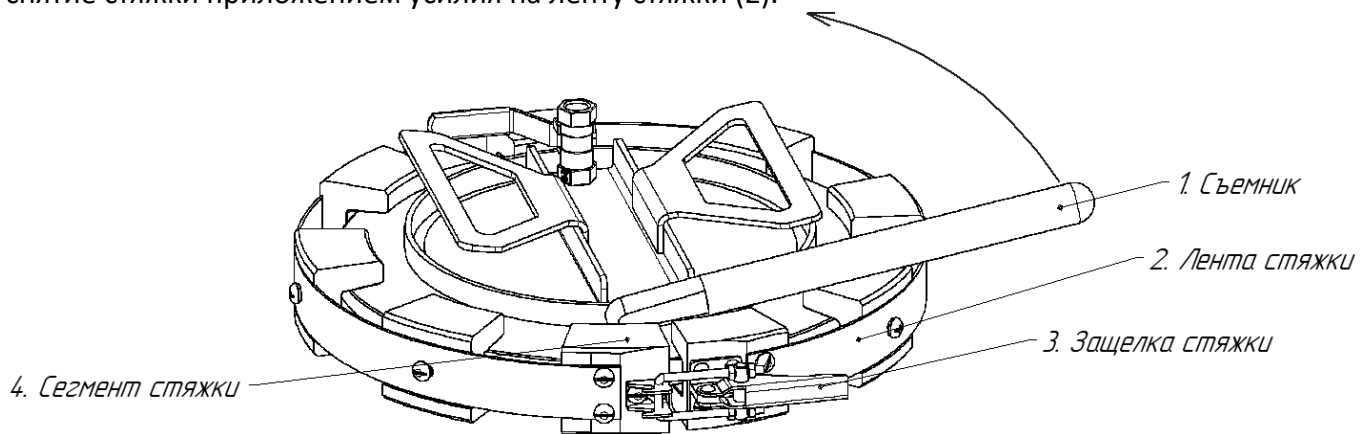


Рисунок 13 – Съем стяжки с крышки

4.6.6 Откройте крышку камеры и с помощью ручки стеллажа извлеките стеллаж из камеры.

4.6.7 Установите крышку обратно.

4.6.8 По окончании работы с аппаратом выключите аппарат тумблером «СЕТЬ».

4.6.9 В целях облегчения изъятия материала из чашек, можно предварительно нагреть камеру до 170°C – для этого в режиме ожидания нажмите клавишу «Режим», выберите пункт «Условия испытаний», нажмите клавишу «Пуск», в появившемся меню выберите пункт «Нагрев 170°C» и нажмите клавишу «Пуск». Дождитесь окончания нагрева камеры.

#### 4.7 Перечень возможных неисправностей

Аппарат во время работы проводит внутреннее самотестирование. В случае обнаружения ошибок аппарат переходит в режим аварии и на дисплее высвечивается сообщение об ошибке. Описание ошибок представлено в таблице 5.

Таблица 5 – Описание ошибок

Сообщение	Описание	Способы устранения
<b>Загружены заводские настройки</b>	Настройки пользователя не корректны. Загружены заводские настройки.	Нажмите клавишу «Стоп». Войдите в меню пользователя и настройте все параметры повторно. Выключите аппарат. Если при включении ошибка повторилась, обратитесь на завод-изготовитель.
<b>Неисправна микросхема EEPROM</b>	Настройки пользователя и заводские настройки не корректны. Загружены настройки по умолчанию.	
<b>Отсутствует микросхема EEPROM</b>	Ошибка памяти конфигурации и журнала аварий	Выключите аппарат. Если при включении ошибка повторилась, обратитесь на завод-изготовитель.
<b>Ошибка АЦП</b>	Ошибка, связанная с каналами преобразования значений с датчиков.	
<b>Частота сети вне диапазона</b>	Измеренная частота сети оказалась вне диапазона указанная в таблице 1 на странице 2.	
<b>Давление вне диапазона</b>	Показания датчика давления выходят за пределы допустимого диапазона.	
<b>Температура камеры вне диапазона</b>	Показания датчика температуры воздуха в камере выходят за пределы допустимого диапазона.	
<b>Температура нагревателя вне диапазона</b>	Показания датчика температуры нагревателя выходят за пределы допустимого диапазона	
<b>Ошибка нагревателя</b>	Не исправен нагреватель	

4.7.1 Предприятие-изготовитель производит гарантийный ремонт и послегарантийное обслуживание аппаратов *ЛинтеЛ*® ПСБД-10. Возможные неисправности приведены в таблице 6. При наличии неисправностей, которые не удаётся устранить самостоятельно с помощью данного руководства, рекомендуется обратиться в службу технической поддержки (контактная информация указана в документе Паспорт АИФ 2.772.028 ПС).

Таблица 6 – Возможные неисправности

Наименование неисправности, внешнее проявление	Вероятная причина	Метод устранения
Аппарат включен в сеть, отсутствует индикация	Отсутствует напряжение сети	Проверить напряжение сети
Символы, выводимые на дисплей нечеткие (или чрезмерно темные)	Не настроена контрастность дисплея	Выполнить настройку контрастности (согласно п.4.9.1.8)
При закачке воздуха в камеру давление не поднимается	Не достаточное давление на входе пневмосистемы аппарата.	Проверить давление на входе пневмосистемы аппарата.
	Камера не герметична	Проверить герметичность крышки камеры и штуцера образцового манометра
	Загрязнен фильтр-регулятор	См.п.5.8
Частая подкачка воздуха в камеру во время испытания	Камера не герметична	Проверить герметичность крышки камеры и штуцера образцового манометра

#### 4.8 Действия в экстремальных ситуациях

При попадании жидкостей или посторонних предметов внутрь устройства необходимо:

- 1) выключить устройство тумблером «Сеть»;
- 2) вынуть вилку шнура питания из розетки;
- 3) снять защитный кожух;
- 4) удалить жидкость или посторонние предметы;
- 5) установить кожух на место.

#### **ПРИМЕЧАНИЕ**

*Для удаления жидкостей рекомендуется использовать сжатый воздух. Чем быстрее будет удалена жидкость, тем больше вероятность сохранения работоспособности устройства. После удаления жидкостей выдержать не менее 16 часов перед повторным включением.*

#### 4.9 Вспомогательные функции

##### 4.9.1 Меню пользователя

4.9.1.1 Для входа в меню пользователя в режиме ожидания нажмите клавишу «Режим». Меню пользователя содержит три подменю: «Условия испытаний», «Настройки» и «Сведения» (см. ПРИЛОЖЕНИЕ А).

4.9.1.2 Прокрутка и выбор необходимого пункта меню выполняется вращением ручки управления. Поворот по часовой стрелке передвигает указатель текущего пункта меню вниз, а против часовой передвигает его вверх. Вход в подменю выполняется клавишей «Пуск», а выход - клавишей «Стоп» (данные правила касаются всех пунктов меню, кроме пункта «Тест оборудования»).

4.9.1.3 Для редактирования выбранного параметра нужно нажать клавишу «Режим», появится курсор под редактируемым разрядом параметра. Вращением ручки управления можно менять параметр, начиная с разряда, на который указывает курсор «\_». Чтобы сдвигать положение курсора используйте клавиши «Режим» и «\*» - влево и вправо соответственно. Для выхода из редактирования параметра без сохранения изменений нажмите клавишу «Стоп», с сохранением - «Пуск»

4.9.1.4 Описание каждого пункта меню пользователя приведено в таблице 7

Таблица 7 – Меню пользователя

Пункт	Действие
<b>Подменю «Условия испытаний»</b>	
1. Т_старения	Настройка параметра «Температура старения» - целое число от 90°C до 110°C.
2. Доб.темпер.	Настройка параметра «Добавочная температура» - число с плавающей запятой от -15,0°C. до +15,0°C.
3. Нагрев 170°C	Поддержание в камере температуры 170°C для расплавления продуктов для облегчения процедуры их слива из чашек.
<b>Подменю «Настройки»</b>	
1. Тест оборудования	Подменю «Тест оборудования»: проверка и ручное управление исполнительными механизмами.
2. Калибровка	Подменю «Калибровка»: калибровка датчика температуры воздуха в камере и датчика давления
3. Интерфейс	Настройка громкости звуковых уведомлений, выбор мелодии завершения испытания, настройка контрастности дисплея.
4. Датчики	Подменю «Датчики»: вывод состояния всех датчиков и исполнительных механизмов.
5. Алг.слаб.компресс	Подменю «Алгоритм слабого компрессора»: настройка параметров работы с источником сжатого воздуха с производительностью меньше, чем указано в таблице 1
<b>Подменю «Сведения»</b>	
1. Об аппарате	Вывод информации об аппарате – заводской номер, версия программного обеспечения, контрольная сумма.
2. Нарботка	Вывод количества включений и общего времени во включенном состоянии.

## 4.9.1.5 Параметр «Добавочная температура»

Этот параметр служит для компенсации изменения температуры воздуха в камере при повышении давления. На этапах предварительного нагрева камеры и первоначальной стабилизации температуры в камере после установки продуктов и до набора давления аппарат будет поддерживать температуру в камере с учетом этой компенсации (см.п.4.4.7).

## 4.9.1.6 Подменю «Тест оборудования»

Описание пунктов подменю «Тест оборудования» приведено в таблице 8

Таблица 8 – Подменю «Тест оборудования»

Пункт	Действие
1. Клапан 1	После выбора этого пункта нажмите клавишу «Пуск», чтобы открыть клапан, «Стоп» - чтобы закрыть.
2. Клапан 2	
3. Набрать давление	Тест всей пневмосистемы: при выборе этого пункта запустится набор давления до 2.11МПа. На дисплее будет выведено окно теста набора давления (см. рисунок 14). Для сброса давления и выхода из этого режима нажмите клавишу «Пуск».
4. Тест изм.темп.	Тестирование измерителя температуры: при выборе этого пункта запустится нагрев и термостатирование камеры в трех точках: 90°C, 100°C и 110°C (см. рисунок 15).
4. Выход	Выход в меню пользователя

ТЕСТ НАБОРА ДАВЛЕНИЯ Т_камеры: 99.8 °С Давление: 1980кПа [пуск] - сброс
--

Рисунок 14 – Окно теста набора давления

НАГРЕВ, СТАБИЛИЗАЦИЯ 90 °С Т_камеры: 89.87 °С
СТАБИЛЬНО 90 °С Т_камеры: 89.87 °С [пуск] - далее

Рисунок 15 – Окна теста измерителя температуры

#### 4.9.1.7 Подменю «Калибровка»

Доступ к функциям калибровки возможен только при вводе пароля. При входе в подменю «Калибровка» аппарат запрашивает пароль. Установите пароль «12041961» таким же образом, как и при редактировании параметра (см.п.4.9.1.3). Описание каждого пункта данного подменю приведено в таблице 9.

Таблица 9 – Подменю «Калибровка»

Пункт	Действие
1. Датчик Т	Подменю калибровки датчика температуры камеры
2. Датчик Р	Подменю калибровки датчика давления

#### 4.9.1.8 Подменю «Интерфейс»

Пункты подменю «Интерфейс» показаны на рисунке 16. Описание каждого пункта приведено в таблице 10.

ИНТЕРФЕЙС	< >
1▶ Громкость:	4
2 Мелодия:	7
3 Контраст:	100

Рисунок 16 – Подменю «Интерфейс»

Таблица 10 – Подменю «Интерфейс»

Пункт	Действие
Громкость	Громкость звуковых сигналов.
Мелодия	Номер мелодии, которая будет играть по прошествии времени испытания. Для корректировки необходимо нажать кнопку [Режим], после чего производить выбор при помощи ручки управления. Для сохранения изменений нужно нажать кнопку [Пуск], после этого выбранная мелодия начнет воспроизводиться (остановить воспроизведение можно нажав кнопку [Стоп]). Для выхода из режима корректировки без изменений нужно нажать кнопку [Стоп].
Контраст	Контраст дисплея в процентах от максимального значения.



## 4.9.1.9 Подменю «Алгоритм слабого компресса»

После начала испытания разрешается переключить аппарат к менее производительному компрессору, при этом необходимо настроить параметры алгоритма слабого компрессора в данном меню. Алгоритм работает периодическим набором давления в камере и ожиданием набора давления в ресивере компрессора. Описание каждого пункта данного подменю приведено в таблице 11.

Таблица 11 – Подменю «Алгоритм слабого компресса»

Пункт	Действие
1. Разрешение	Включение/выключение алгоритма работы с компрессором меньшей производительности
2. Вр.вкл.,с	Время набора давления в камере в секундах
3. Вр.ожид.,с	Время паузы – время ожидания набора давления в ресивере компрессора.

Для определения параметров алгоритма слабого компрессора:

- 1) подключите компрессор, для которого необходимо определить параметры, к пневмосистеме аппарата;
- 2) включите компрессор и дождитесь полного набора давления в ресивере компрессора и выключения насоса компрессора;
- 3) отрегулируйте давление на выходе компрессора, чтобы оно соответствовало требованиям по давлению сжатого воздуха на входе пневмосистемы аппарата (см. таблицу 1);
- 4) включите аппарат и запустите тест набора давления (п. 4.9.1.6), одновременно запустив секундомер;
- 5) необходимо определить время, через которое сработает реле давления в компрессоре и запустится его насос ( $T_{вкл}$ ), а также время, через которое выключится насос ( $T_{выкл}$ ); для этого остановите тест набора давления, как только насос компрессора включится, и запомните показания секундомера в этот момент -  $T_{вкл}$ ;
- 6) запомните показания секундомера в момент выключения насоса компрессора;
- 7) вычислите значения параметров алгоритма слабого компрессора по следующим формулам:
 
$$\text{Вр.вкл.} = 1.2 * T_{вкл}$$

$$\text{Вр.ожид} = 1.2 * (T_{выкл} - T_{вкл})$$
- 8) Введите полученные значения в параметры «Вр.вкл.,с» и «Вр.ожид.,с» в подменю «Алгоритм слабого компрессора».

## 5 Техническое обслуживание

### 5.1 Дополнительное оборудование и материалы

Перечень дополнительных материалов для технического обслуживания представлен в таблице 12.

Таблица 12 – Перечень дополнительных материалов

Материал	Назначение
Спирт этиловый, или изопропиловый	очистка дисплея, корпуса аппарата от загрязнений
Салфетка хлопчатобумажная	
Нефрас (бензин)	

Перечень дополнительного оборудования для технического обслуживания представлен в таблице 13.

Таблица 13 – Перечень дополнительного оборудования для проведения технического обслуживания

Оборудование	Диапазон	Точность	Назначение	Рекомендуемые СИ
Термометр	от -90 до 110°C	0,1°C	Калибровка датчика температуры	Термометр ЛТ-300
Манометр	От 2 до 2,2МПа	±0,1%	Калибровка датчика давления	Преобразователь давления эталонный ПДЭ-020И-ДА <sup>1</sup>

## 5.2 Общие указания и меры безопасности

5.2.1 При работе с аппаратом пользователи должны выполнять требования пункта 4.2.

## 5.3 Перечень операций

Перечень операций технического обслуживания представлен в таблице 14

Таблица 14 – Перечень операций

Операция	Пункт	Периодичность
Очистка дисплея от загрязнений	5.4	по мере необходимости, при наличии загрязнений
Очистка корпуса от загрязнений	5.4	по мере необходимости, при наличии загрязнений
Очистка камеры от загрязнений	5.5	по мере необходимости, при наличии загрязнений
Калибровка датчика температуры	5.6	если показания датчика температуры аппарата отличаются от показаний образцового термометра, то необходимо произвести калибровку датчика температуры
Калибровка датчика давления	5.7	если показания датчика давления отличаются от показаний образцового манометра, то необходимо произвести калибровку датчика давления
Очистка фильтра-регулятора	5.8	по мере необходимости, при наличии загрязнений
Проверка АВДТ (автоматический выключатель дифференциального тока)	5.9	ежегодно

## 5.4 Очистка корпуса и дисплея от загрязнений

5.4.1 Поверхность дисплея и корпуса аппарата протирать по мере загрязнения салфеткой, смоченной в этиловом спирте.

## 5.5 Очистка камеры от загрязнений

5.5.1 Поверхность камеры очищать по мере загрязнения салфеткой, смоченной в нефрасе/бензине.

## 5.6 Калибровка датчика температуры

5.6.1 Если показания датчика температуры аппарата отличаются от показаний образцового термометра, то необходимо произвести калибровку датчика температуры.

5.6.2 При калибровке датчика температуры используется специальное приспособление проверочное из комплекта поставки(см. рисунок 17).

<sup>1</sup> Данные для заказа у поставщика преобразователя давления эталонного ПДЭ-020И-ДА-060-С-ТУ 4212-122-13282997-2014. Для подключения манометра необходим переходник с М20х1,5 на G¼ (переходник и прокладка для манометра).

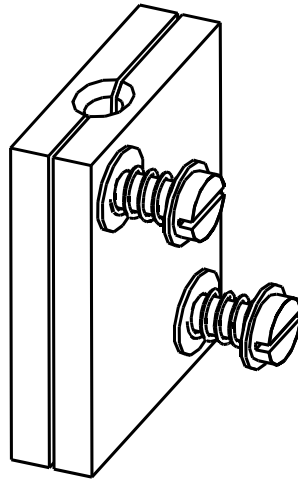


Рисунок 17 – Приспособление проверочное

5.6.3 Установите приспособление проверочное на датчик температуры камеры до упора, так чтобы он был параллелен боковой поверхности камеры. Предварительно поместите в гнезда для датчиков приспособления проверочного термомасту. Приспособление проверочное не должно касаться стенок камеры и его винты должны быть направлены к центру камеры (см.рисунок 18).

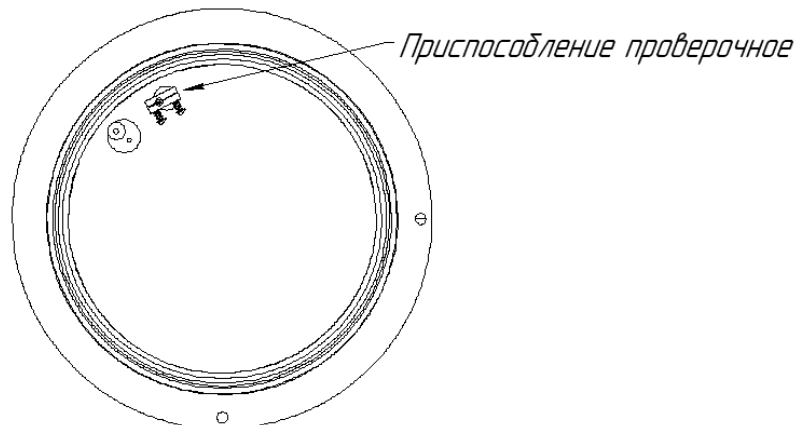


Рисунок 18 – Установка приспособления проверочного (вид сверху)

5.6.4 Закройте камеру калибровочной крышкой, совмещая ее фиксирующие элементы в соответствующих отверстиях камеры.

5.6.5 Снимите втулку (2) с калибровочной крышки и проденьте через отверстие во втулке чувствительный элемент образцового термометра (1).

5.6.6 Удерживая втулку в верхнем положении, установите чувствительный элемент образцового термометра через отверстие в калибровочной крышке (3) в гнездо приспособления проверочного до упора (4), установленного на датчик температуры камеры (см. рисунок 19).

5.6.7 Установите втулку в отверстие в калибровочной крышке, совместив плоскую грань втулки с плоской гранью отверстия в крышке.

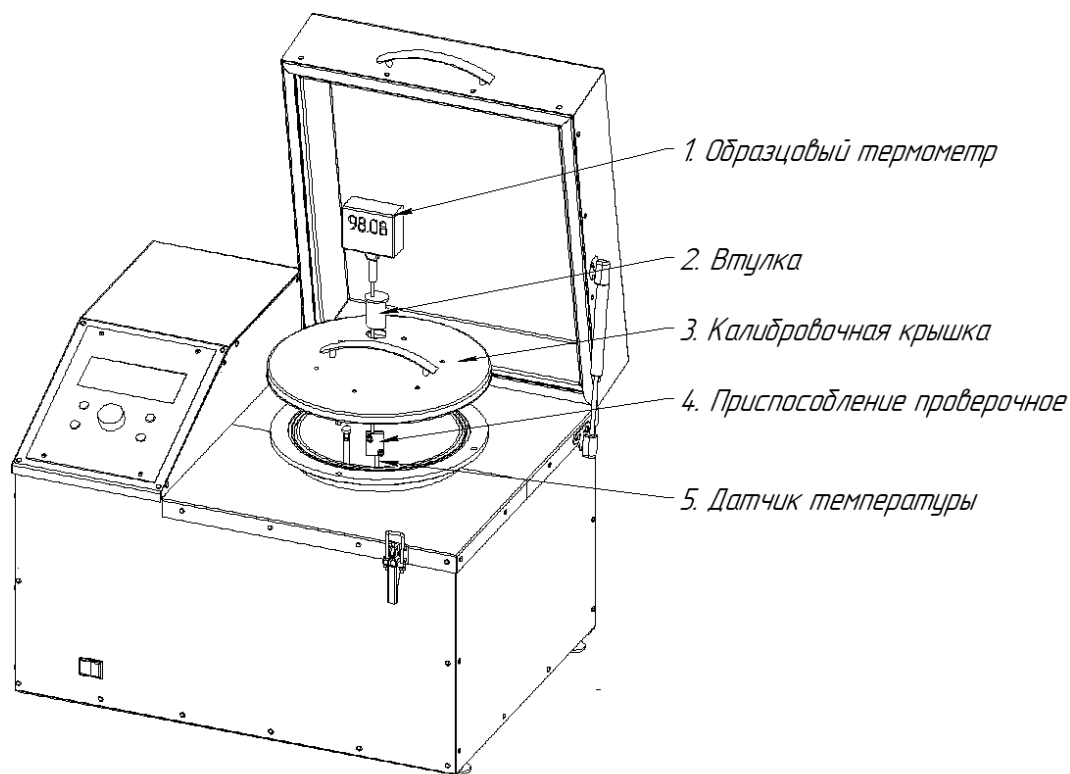


Рисунок 19 – Установка приспособления проверочного и образцового термометра

5.6.8 Включите аппарат и в режиме ожидания нажмите клавишу «Режим», чтобы открыть меню пользователя.

5.6.9 Осуществите переход «Меню»-«Калибровка»-«Датчик Т». При запросе пароля введите «12041961».

Откроется окно калибровки датчика температуры (см. рисунок 20). Запишите значения параметров «Наклон k» и «Смещ. b» на случай, если придется вернуть предыдущие значения.

КАЛИБРОВКА t	◀ ▶
1▶ t кам	25.6
2 Наклон k:	1.0000
3 смещ. b:	0.0000
4 Калибровать	

Рисунок 20 – Окно калибровки датчика температуры

5.6.10 Выберите пункт меню «Калибровать» и нажмите клавишу «Пуск». Запустится процедура калибровки – аппарат нагревает камеру до 90°C, а потом 110°C, при стабилизации которых необходимо ввести показания образцового термометра:

Шаг 1: Нагрев до первой точки калибровки 90°C приблизительно занимает 60-110 минут. На дисплее выводится окно, изображенное на рисунке 21.

НАГРЕВ, СТАБИЛИЗАЦИЯ
темп-ры 1й точки
калибровки: 90°C
T_камеры: 29.8°C

Рисунок 21 – Окно процедуры калибровки датчика температуры, шаг 1

Шаг 2: Ввод показания образцового термометра. С помощью ручки управления и клавишами «Режим» и «\*» введите показания образцового термометра. После этого нажмите клавишу «Пуск». На дисплее выводится окно, изображенное на рисунке 22.

СТАБИЛЬНО  
Введите показания  
термометра  
90.1

Рисунок 22 – Окно процедуры калибровки датчика температуры, шаг 2

Шаг 3: Нагрев до второй точки калибровки 110°C приблизительно занимает 60-90 минут. На дисплее выводится окно, изображенное на рисунке 23.

НАГРЕВ, СТАБИЛИЗАЦИЯ  
темп-ры 2й точки  
калибровки: 110°C  
Т\_камеры: 90.1°C

Рисунок 23 – Окно процедуры калибровки датчика температуры, шаг 3

Шаг 4: Ввод показания образцового термометра. С помощью ручки управления и клавишами «Режим» и «\*» введите показания образцового термометра. После этого нажмите клавишу «Пуск». На дисплее выводится окно, изображенное на рисунке 24.

СТАБИЛЬНО  
Введите показания  
термометра  
109.8

Рисунок 24 – Окно процедуры калибровки датчика температуры, шаг 4

Процедуру калибровки можно остановить на всем этапе калибровки с сохранением предыдущих параметров, для этого нажмите клавишу «Стоп».

5.6.11 По завершению калибровки датчика температуры снимите специальную калибровочную крышку камеры, снимите приспособление проверочное с датчика температуры и образцового термометра.

### 5.7 Калибровка датчика давления

5.7.1 Отвинтите заглушку штуцера для образцового датчика, расположенную на задней стороне аппарата (см. рисунок 2 на странице 4).

5.7.2 Установите на штуцер образцовый манометр или преобразователь давления (далее манометр), при необходимости используя переходник и прокладку для манометра из комплекта поставки.

5.7.3 Закройте крышку камеры, установите стяжку, закрепите ее защелкой и закройте шаровый кран на крышке (см. рисунок 1, страница 4).

5.7.4 Закройте теплоизоляционную крышку на защелку (см. рисунок 1, страница 4).

5.7.5 Включите аппарат и в режиме ожидания нажмите клавишу «Режим», чтобы открыть меню пользователя.

5.7.6 Осуществите переход «Меню»-«Калибровка»-«Датчик Р». При запросе пароля введите «12041961». Откроется окно калибровки датчика давления (см. рисунок 25). Запишите значения параметров «Наклон к» и «Смещ. b» на случай, если придется вернуть предыдущие значения.

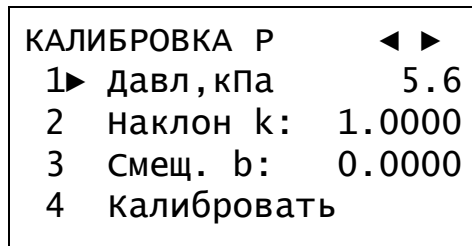


Рисунок 25 – Окно калибровки датчика давления

5.7.7 Выберите пункт меню «Калибровать» и нажмите клавишу «Пуск». Запустится процедура калибровки – необходимо ввести показания образцового манометра в начальной и конечной точках калибровки: 0МПа и 2,0МПа...2,2МПа:

Шаг 1: Стабилизация первой точки калибровки 0МПа приблизительно занимает 1 минуту. На дисплее выводится окно, изображенное на рисунке 26.

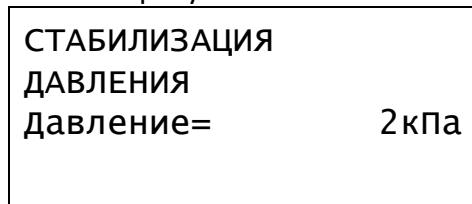


Рисунок 26 – Окно процедуры калибровки датчика давления, шаг 1

Шаг 2: На дисплее выводится окно, изображенное на рисунке 27. Запомните или запишите показания образцового манометра – значения атмосферного давления ( $P_{атм}$ ). С помощью ручки управления и клавишами «Режим» и «\*» введите значение «0». После этого нажмите клавишу «Пуск».

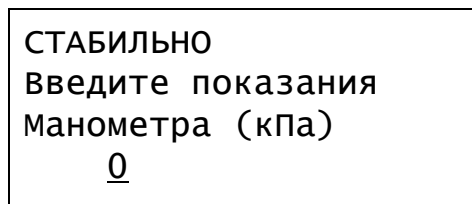


Рисунок 27 – Окно процедуры калибровки датчика давления, шаг 2

Шаг 3: Набор давления до второй точки калибровки 2,0МПа...2,2МПа приблизительно занимает 10-15 минут. На дисплее выводится окно, изображенное на рисунке 28.

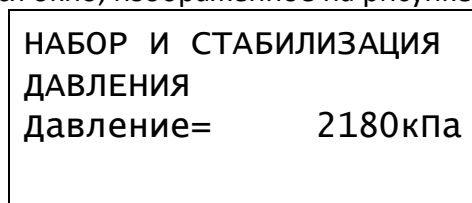


Рисунок 28 – Окно процедуры калибровки датчика давления, шаг 3

Шаг 4: На дисплее выводится окно, изображенное на рисунке 29. С помощью ручки управления и клавишами «Режим» и «\*» введите значение избыточного давления в камере, вычисленное по следующей формуле:

$$P = P_{обр} - P_{атм};$$

где  $P$  – избыточное давление в камере, кПа,

$P_{обр}$  – показания образцового манометра, кПа,

$P_{атм}$  – атмосферное давление, кПа (см. шаг 2).

После этого нажмите клавишу «Пуск».

СТАБИЛЬНО  
Введите показания  
манометра (кПа)  
2155

Рисунок 29 – Окно процедуры калибровки датчика давления, шаг 4

Процедуру калибровки можно остановить на всех этапах калибровки с сохранением предыдущих параметров, для этого нажмите клавишу «Стоп». После завершения калибровки на дисплее выводится меню калибровки датчика давления, а аппарат в фоновом режиме начинает сброс давления (сброс давления занимает 8-10 минут). Не выключайте аппарат до полного сброса давления.

### 5.8 Очистка фильтра-регулятора

5.8.1 Очистку производить при наличии конденсата в колбе (1) фильтра регулятора (см. рисунок 30), установленного на выходном патрубке компрессора, либо на левой стенке аппарата (в зависимости от модификации).

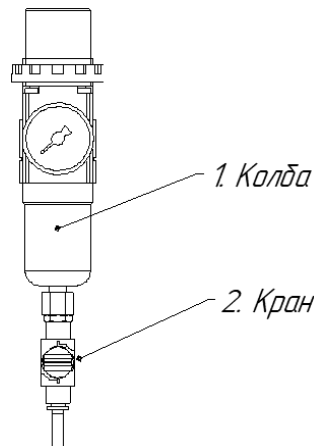


Рисунок 30 – Фильтр регулятор<sup>1</sup>

5.8.2 Снять давление на входе фильтра регулятора, руководствуясь инструкцией к компрессору, либо перекрыть линию сжатого воздуха, если аппарат подключен к линии сжатого воздуха.

5.8.3 Открыть окно фильтра регулятора (9) (см. рисунок 1 на стр. 4).

5.8.4 Открыть кран слива конденсата (2) под фильтром регулятором (см. рисунок 30) и слить конденсат, предварительно установив под сливную трубку подходящую емкость.

5.8.5 Вернуть выполненные в пп. 5.8.2 - 5.8.4 операции к исходному состоянию.

### 5.9 Проверка АВДТ (автоматический выключатель дифференциального тока)

Для проверки АВДТ (дифференциального автомата)

- 1) включить аппарат тумблером «СЕТЬ»;
- 2) нажать кнопку «Т» (ТЕСТ) АВДТ (дифференциального автомата): аппарат должен выключиться;
- 3) после отпускания кнопки «Т» (ТЕСТ) перевести тумблер АВДТ (дифференциального автомата) в верхнее положение. Аппарат должен включиться;
- 4) выключить аппарат тумблером «СЕТЬ».

## 6 Хранение и транспортирование

### 6.1 Хранение

6.1.1 Условия хранения аппарата в части воздействия климатических факторов по группе 1 (Л) ГОСТ 15150-69.

6.1.2 Аппарат должен храниться в закрытых отапливаемых помещениях в упаковке в месте, которое не подвергается вибрациям и ударам.

<sup>1</sup> В зависимости от комплектации, модель фильтра регулятора может отличаться

6.1.3 Аппарат должен храниться при температуре воздуха от 10 до 35°C и относительной влажности воздуха до 80% при 25°C.

6.1.4 Если после распаковывания аппарат не применялся по своему прямому назначению, то хранить его нужно в чехле из полиэтилена ГОСТ 10354-82.

6.1.5 Срок хранения аппарата без переконсервации – 2 года.

## **6.2 Транспортировка**

6.2.1 Условия транспортировки устройства в части воздействия климатических факторов должны соответствовать группе условий хранения 5 (ОЖ4) по ГОСТ 15150-69.

6.2.2 Аппарат разрешается транспортировать всеми видами транспорта в крытых транспортных средствах (авиационным транспортом в отапливаемых герметизированных отсеках) на любое расстояние.



ПРИЛОЖЕНИЕ А. Интерфейс и структура меню пользователя

